

Структура условного обозначения встроенного трансформатора тока

Т В - 35 - II - 1 - 600 / 5 У 2



1. ГАБАРИТНЫЕ РАЗМЕРЫ ТРАНСФОРМАТОРОВ ТВ, УСЛОВИЯ ЭКСПЛУАТАЦИИ	3
2. ТЕХНИЧЕСКИЕ ХАРАКТЕРИСТИКИ	8
2.1 ТРАНСФОРМАТОРЫ ТВ ДЛЯ ИЗМЕРЕНИЯ И ЗАЩИТЫ	8
2.2 ТРАНСФОРМАТОРЫ ТВ ДЛЯ ИЗМЕРЕНИЯ И УЧЕТА	19
3. ТРАНСФОРМАТОРЫ ТВ НАРУЖНОЙ УСТАНОВКИ.	23
3.2 ТРАНСФОРМАТОРЫ ТВ-35-IX	24
3.2 ТРАНСФОРМАТОРЫ ТВ-110-IX	26
3.3 ТРАНСФОРМАТОРЫ ТВ-110-IX-3	29
3.4 ТРАНСФОРМАТОРЫ ТВ-220-IX	31



Трансформаторы служат для передачи сигнала измерительной информации приборам измерения, защиты, автоматики, сигнализации и управления в электрических цепях переменного тока частоты 50 и 60 Гц.

Трансформаторы для дифференциальной защиты поставляются по специальному заказу.

Трансформаторы предназначены для работы в трансформаторном масле внутри бака выключателя или силового трансформатора и в воздушной среде.

Трансформаторы имеют климатическое исполнение «У», «Т», «О», «ХЛ» или «УХЛ» и категорию размещения 1 или 2.

Трансформаторы предназначены для эксплуатации в следующих условиях:

- высота установки над уровнем моря – не более 1000 м;
- верхнее значение температуры окружающего воздуха:
для категории размещения 1 – 50 °С для исполнения «УХЛ»; 60 °С для исполнения «Т»;
для категории размещения 2 – 40 °С для исполнений «УХЛ», «У» и «ХЛ»; 45 °С для исполнений «Т» и «О»;
- нижнее значение температуры окружающего воздуха:
для категории размещения 1 – минус 60 °С для исполнения «УХЛ» и минус 10 °С для исполнения «Т»;
для категории размещения 2 – минус 45 °С для исполнения «У», минус 10 °С для исполнения «Т», минус 60 °С для исполнений «О», «УХЛ» и «ХЛ»;
- относительная влажность воздуха для категории размещения 1 или 2:
100% при 25 °С для исполнений «УХЛ», «У» и «ХЛ», и 100% при 35 °С для исполнений «Т» и «О».

Для трансформаторов, встраиваемых в масляные выключатели, температура трансформаторного масла, окружающего трансформатор, не выше 90 °С, для трансформаторов, встраиваемых в силовые масляные трансформаторы, не выше 95 °С.

ТУ16 - 2004 ОГГ.671 237.049 ТУ

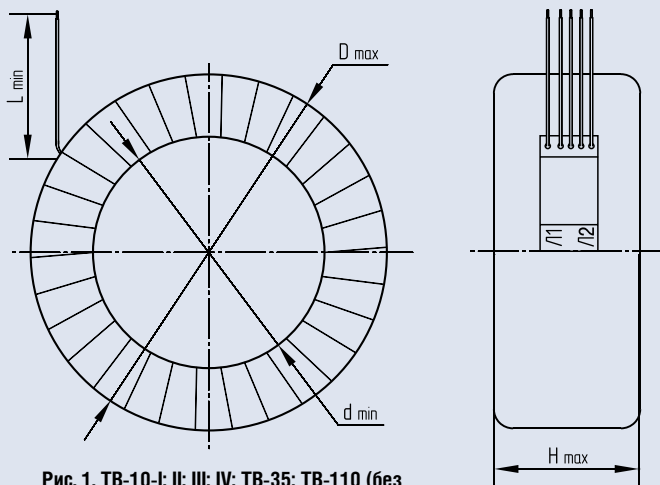


Рис. 1. ТВ-10-I; II; III; IV; ТВ-35; ТВ-110 (без подставок) и ТВ-220 (без подставок)

Таблица 1. Габаритные размеры и масса ТВ-10-I; II; III; IV; ТВ-35; ТВ-110 (без подставок) и ТВ-220 (без подставок)

Тип трансформатора	Номинальный первичный ток, А	Номинальный вторичный ток, А	Размеры, мм			Масса max, кг	Климатическое исполнение	L, мм
			Dmax	dmin	Hmax			
ТВ-10-I	6000	5	285	112	95	14	У2 и Т2	2000 _{max}
ТВ-10-II	5000; 6000	5	360	180	70	15		
ТВ-10-III	6000	5	410	275	70	9		
ТВ-10-IV	8000	5	450	275	60	16		
ТВ-35-I	200; 300	5	248	120	97	15	У2	350±10
	600		252	116	102	18		
	1500		280	90	130	21		

Таблица 1. (продолжение)

Тип трансформатора	Номинальный первичный ток, А	Номинальный вторичный ток, А	Размеры, мм			Масса max, кг	Климатическое исполнение	L, мм
			Dmax	dmin	Hmax			
ТВ-35-II	150...1000	5	185	88	200	16	Т2; У2; ХЛ2	135±20
	1200...1500		195	85	220	31		
ТВ-35-II-1	600		195	85	220	31	У2	
ТВ-35-II-2	600	5	185	87	70	4		
ТВ-35-II-3	200; 600	5	226	100	70	8	Т2; У2; ХЛ2	
	300	1	226	90	130	16		
ТВ-35-II-4	300	5	185	85	200	16		
ТВ-35-II-5	300	1 или 5	180	105	215	16		
ТВ-35-II-6	1000	5	200	110	100	7		
ТВ-35-II-7	300	5	140	85	30	1		
ТВ-35-III	200...1500	5	270	86	116	18	135±20	
ТВ-35-III-4	600	5	260	100	95	25		
ТВ-35-IV	1200...3000	1 или 5	330	125	135	35	У2	1350 _{min}
ТВ-35-V	300...2000	5	295	90	128	21		150±10
ТВ-35-VI	600	5	240	140	75	8	Т2; У2; ХЛ2	280 _{min}
ТВ-35-XX	300	5	100	50	20	1	У2; ХЛ2; О2	135±20
ТВ-110-I-1	400...2000	5	410	320	75	9	Т2; У2; ХЛ2	1350 _{min}
ТВ-110-I-2	1000...2000	5	475	388	115	20		
ТВ-110-I-3	750	5	370	290	170	16		

Таблица 1. (окончание)

Тип трансформатора	Номинальный первичный ток, А	Номинальный вторичный ток, А	Размеры, мм			Масса max, кг	Климатическое исполнение	L, мм		
			Dmax	dmin	Hmax					
ТВ-110-I-5	300	5	530	340	130	52	Т2; У2; ХЛ2	1350 _{min}		
	500...600	5	530	340	100	42				
ТВ-110-I-6	300	5	562	390	179	62				
	600	5	562	390	150	48				
ТВ-110-III	200...1000	1 или 5	290	135	105	28			02	280 _{min}
	1500...3000					18				
ТВ-110-IV	300...1000	1 или 5	370	190	120	45				
	1500...3000					22				
ТВ-110-VI	600	5	425	290	85	15	У2	500 _{min}		
ТВ-110-VII	1000	5	540	340	110	60		1350 _{min}		
ТВ-110-VIII	1000	5	280	210	120	9	Т2; У2; ХЛ2	280 _{min}		
ТВ-110-XIII	1200	1 или 5	635	500	120	20	Т2; У2; ХЛ2	7700 _{min}		
	2000	1 или 5	635	500	60	9				
ТВ-220-III	300	5	450	240	150	65	02	280 _{min}		
	600...1500					46				
	3000					38				
ТВ-220-I-1	200...300	5	740	595	135	52			Т2; У2; ХЛ2	2040 _{min}

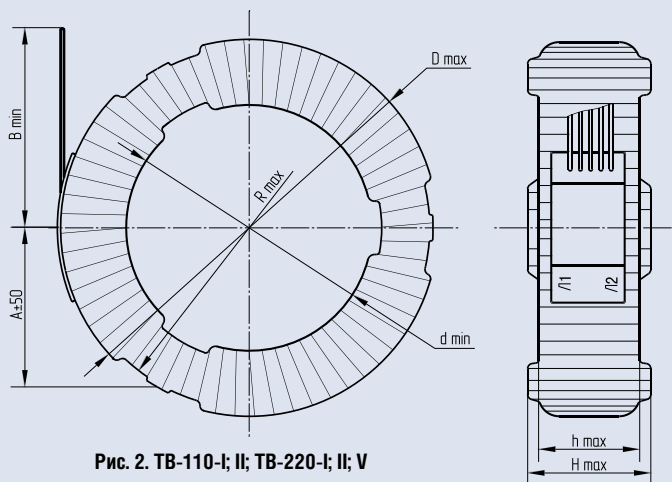


Рис. 2. ТВ-110-I; II; ТВ-220-I; II; V

Таблица 2. Габаритные размеры и масса ТВ-110-I; II и ТВ-220-I; II; V

Тип трансформатора	Климатическое исполнение	Размеры, мм							Масса, кг
		d_{min}	D_{max}	R	A	B_{min}	H_{max}	h_{max}	
ТВ-110-I	У2	325	540	251 _{min}	282	1350	208	177	96±1
ТВ-110-I	ХЛ2						175	97±6	
ТВ-110-II	У2	300	565		295		206	202	103±6
ТВ-110-II	ХЛ2			202		97±6			
ТВ-220-I	У2	580	785	367 _{min}	410	2040	218	202	140±3
ТВ-220-I	ХЛ2	550	790		413		170	152±3	
ТВ-220-II	У2		840		465		223	210	151±6
ТВ-220-II	ХЛ2	595	795		416	216	165	157±3	
ТВ-220-V	О2	350	600	285±5	-	280	180	-	92±2

2. ТЕХНИЧЕСКИЕ ХАРАКТЕРИСТИКИ

2.1 ТРАНСФОРМАТОРЫ ТВ ДЛЯ ИЗМЕРЕНИЯ И ЗАЩИТЫ

Таблица 3.

Тип трансформатора	Вариант исполнения	Номинальный ток, А		Вторичная нагрузка при $\cos \varphi=0,8$ в классе точности, В·А				Ток термической стойкости, кА (кратность)	Номинальная предельная кратность	Длительность протекания тока короткого замыкания, с	
		первичный	вторичный	0,5 (5Р или 10Р)	1 (5Р или 10Р)	3 (10Р)	10				
ТВ-10-I	6000/5	6000	5	20	-	-	-	85,5	3	4	
ТВ-10-II	5000/5	5000	5	30	-	-	-	85,5	10	4	
	6000/5	6000		30	-	-	-				
ТВ-10-III	6000/5	6000	5	30	-	-	-	(28)	10	3	
ТВ-10-IV	8000/5	8000	5	20	-	-	-	(28)	16	3	
ТВ-35-I	200/5	75	5	-	-	-	20	10	-	4	
		100		-	-	-	20		-		
		150		-	-	20	-		5		
		200		-	-	20	-		9		
	300/5	100		-	-	-	20		-		-
		150		-	-	20	-		5		
		200		-	-	20	-		9		
		300		-	10	-	-		25		
	600/5	200		-	-	20	-		9		
		300		-	10	-	-		25		
		400		-	20	-	-		16		
		600		10	-	-	-		16*		
1500/5	600	10	-	-	-	16*					
	750	30	-	-	-	13*					
	1000	30	-	-	-	10*					
	1500	30	-	-	-	6,5*					
ТВ-35-II	150/5 ***	50	5	-	-	-	10	25	-	3	
		75		-	-	-	20		-		
		100		-	-	-	20		-		
		150		-	-	-	30		-		
	300/5 ***	100		-	-	-	20		-		
		150		-	-	-	30		-		
		200		-	-	-	40		-		
		300		-	-	30	-		7		

Таблица 3. (продолжение)

Тип трансформатора	Вариант исполнения	Номинальный ток, А		Вторичная нагрузка при cos φ=0,8 в классе точности, В-А				Ток термической стойкости, кА (кратность)	Номинальная предельная кратность	Длительность протекания тока короткого замыкания, с
		первичный	вторичный	0,5 (5Р или 10Р)	1 (5Р или 10Р)	3 (10Р)	10			
ТВ-35-II	600/5 ***	200	5	-	-	-	40	25	-	3
		300		-	-	30	-		7	
		400		-	-	40	-		8	
		600		-	30	-	-		14	
	1000/5	400		-	-	40	-		8	
		600		-	30	-	-		14	
		750		30	-	-	-		20	
		1000		30	-	-	-		22	
	1200/5	600		30	-	-	-		34	
		800		30	-	-	-		31*	
		1000		30	-	-	-		25*	
		1200		30	-	-	-		21*	
1500/5	600	30	-	-	-	34				
	750	30	-	-	-	33*				
	1000	30	-	-	-	25*				
	1500	30	-	-	-	17*				
ТВ-35-II-1	600/5 ***	200	5	-	-	-	50			
		300	10	-	-	-	45			
		400	30	-	-	-	25			
		600	30	-	-	-	34			
ТВ-35-III	200/5 ***	75	-	-	-	20	-	4		
		100	-	-	-	20	-			
		150	-	-	20	-	5			
		200	-	-	20	-	9			
	300/5	100	-	-	-	20	-		-	
		150	-	-	20	-	5			
		200	-	-	20	-	9			
		300	-	10	-	-	16			
	600/5	200	-	-	20	-	9			
		300	-	10	-	-	16			
		400	-	20	-	-	12			
		600	10	-	-	-	30			

ВСТРОЕННЫЕ ТРАНСФОРМАТОРЫ ТОКА

Таблица 3. (продолжение)

Тип трансформатора	Вариант исполнения	Номинальный ток, А		Вторичная нагрузка при $\cos \varphi=0,8$ в классе точности, В-А				Ток термической стойкости, кА (кратность)	Номинальная предельная кратность	Длительность протекания тока короткого замыкания, с	
		первичный	вторичный	0,5 (5P или 10P)	1 (5P или 10P)	3 (10P)	10				
ТВ-35-III	1500/5	600	5	10	-	-	-	25	30	4	
		750		30	-	-	-		20		
		1000		30	-	-	-		22		
		1500		30	-	-	-		16*		
ТВ-35-III-4	600/5	200	5	-	10	-	-	7	28	3	
		300		-	30	-	-		16		
		400		-	30	-	-		20		
		600		-	30	-	-		28		
ТВ-35-IV	1200/1	600	1	-	30	-	-	50	25	4	
		800		30	-	-	-		30		
		1000		30	-	-	-		36		
		1200		30	-	-	-		41*		
	2000/1	1000		30	-	-	-		36		
		1200		30	-	-	-		41*		
		1500		30	-	-	-		33*		
		2000		30	-	-	-		25*		
	3000/1	1200		30	-	-	-		41*		
		1500		30	-	-	-		33*		
		2000		30	-	-	-		25*		
		3000		30	-	-	-		16*		
	1200/5	600		600	-	30	-		-		25
				800	30	-	-		-		30
				1000	30	-	-		-		36
				1200	30	-	-		-		41*
2000/5		1000	30	-	-	-	36				
		1200	30	-	-	-	41*				
		1500	30	-	-	-	33*				
		2000	30	-	-	-	24*				
3000/5	1200	30	-	-	-	41*					
	1500	30	-	-	-	33*					
	2000	30	-	-	-	24*					
	3000	30	-	-	-	16*					
ТВ-35-V	300/5 ***	100	-	-	-	20	40	-			
		150	-	-	20	-		6			
		200	-	-	20	-		8			
		300	-	10	20**	-		12			

Таблица 3. (продолжение)

Тип трансформатора	Вариант исполнения	Номинальный ток, А		Вторичная нагрузка при cos φ=0,8 в классе точности, В-А				Ток термической стойкости, кА (кратность)	Номинальная предельная кратность	Длительность протекания тока короткого замыкания, с
		первичный	вторичный	0,5 (5Р или 10Р)	1 (5Р или 10Р)	3 (10Р)	10			
ТВ-35-V	600/5	200	5	-	-	20	-	40	8	4
		300		-	10	20**	-		12	
		400		-	20	-	-		16	
		600		10	30**	-	-		16	
	1500/5	600		10	30**	-	-		16	
		750		30	-	-	-		20	
		1000		30	-	-	-		26*	
		1500		30	-	-	-		26*	
	2000/5	750		30	-	-	-		20	
1000		30	-	-	-	26				
1500		30	-	-	-	26*				
2000		40	-	-	-	20*				
ТВ-110-I	200/5 ***	75	5	-	-	-	10	20	-	3
		100		-	-	20	-		-	
		150		-	-	20	-		-	
		200		-	-	10**	30		22	
	300/5	100		-	-	20	-		-	
		150		-	-	20	-		-	
		200		-	-	10**	30		22	
		300		-	-	15**	40		20	
	600/5	200		-	-	10**	30		22	
		300		-	-	15**	40		20	
		400		-	-	30	-		15	
		600		10	20	50**	-		25	
1000/5	400	-	10	30**	-	15				
	600	10	20	50**	-	25				
	750	20	25	75**	-	15				
	1000	30	50**	-	-	20*				

Таблица 3. (продолжение)

Тип трансформатора	Вариант исполнения	Номинальный ток, А		Вторичная нагрузка при $\cos \varphi=0,8$ в классе точности, В-А				Ток термической стойкости, кА (кратность)	Номинальная предельная кратность	Длительность протекания тока короткого замыкания, с
		первичный	вторичный	0,5 (5P или 10P)	1 (5P или 10P)	3 (10P)	10			
ТВ-110-I	1200/5	600		10	-	-	-	20	35*	
		750		20	-	-	-		27*	
		1000		30	-	-	-		20*	
		1200		30	-	-	-		17*	
ТВ-110-II	200/5 ***	75	5	-	-	-	15	50	-	3
		100		-	-	20	-		5	
		150		-	-	20	-		10	
		200		-	10	20**	-		20	
	300/5 ***	100		-	-	20	-		5	
		150		-	-	20	-		10	
		200		-	10	20**	-		20	
		300		-	15	30**	-		20	
	600/5	200		-	-	15	-		34	
		300		-	15	-	-		50	
		400		-	25	-	-		40	
		600		25	-	-	-		60	
	1000/5	500		10**	15	-	-		80	
		600		25	-	-	-		60	
		750		50	-	-	-		37	
		1000		50	-	-	-		50*	
2000/5	1000	50	-	-	-	50*				
	1200	50	-	-	-	42				
	1500	50	-	-	-	33*				
	2000	50	-	-	-	25*				
1000/1	500	25**	60	-	-	50				
	600	30	-	-	-	50				
	750	50	-	-	-	37				
	1000	50	-	-	-	50*				
2000/1	1000	50	-	-	-	50*				
	1200	50	-	-	-	42				
	1500	50	-	-	-	33*				
	2000	50	-	-	-	25*				

Таблица 3. (продолжение)

Тип трансформатора	Вариант исполнения	Номинальный ток, А		Вторичная нагрузка при cos φ=0,8 в классе точности, В·А				Ток термической стойкости, кА (кратность)	Номинальная предельная кратность	Длительность протекания тока короткого замыкания, с	
		первичный	вторичный	0,5 (5Р или 10Р)	1 (5Р или 10Р)	3 (10Р)	10				
ТВ-110-III	200/5	75	5	-	-	-	15	(25)	-	3	
		100		-	-	-	15		-		
		150		-	-	15	-		13,5		
		200		-	10	-	-		20		
	300/5	100		-	-	-	15		-		-
		150		-	-	15	-		13,5		
		200		-	-	20	-		13,5		
		300		-	30	-	-		14		
	600/5	200		-	-	20	-		15		
		300		-	25	-	-		16		
		400		-	40	-	-		14		
		600		50	-	-	-		16		
1000/5	400	-	30	-	-	17					
	600	30	-	-	-	24					
	750	40	-	-	-	23					
	1000	40	-	-	-	25*					
1500/5	500	-	30	-	-	15					
	750	40	-	-	-	21					
	1000	40	-	-	-	21					
	1500	40	-	-	-	25*					
3000/5	1000	30	-	-	-	25*					
	1500	40	-	-	-	25*					
	2000	50	-	-	-	25*					
	3000	50	-	-	-	25*					
300/1	100	-	-	-	15	-					
	150	-	-	15	-	13,5					
	200	-	-	20	-	13,5					
	300	-	30	-	-	14					
600/1	200	-	-	20	-	15					
	300	-	25	-	-	16					
	400	-	40	-	-	14					
	600	50	-	-	-	16					

ВСТРОЕННЫЕ ТРАНСФОРМАТОРЫ ТОКА

Таблица 3. (продолжение)

Тип трансформатора	Вариант исполнения	Номинальный ток, А		Вторичная нагрузка при cos φ=0,8 в классе точности, В·А				Ток термической стойкости, кА (кратность)	Номинальная предельная кратность	Длительность протекания тока короткого замыкания, с
		первичный	вторичный	0,5 (5Р или 10Р)	1 (5Р или 10Р)	3 (10Р)	10			
ТВ-110-III	1000/1	400	1	-	30	-	-	(25)	17	3
		600		30	-	-	24			
		750		40	-	-	23			
		1000		40	-	-	25*			
	1500/1	500		-	30	-	-		15	
		750		40	-	-	-		21	
		1000		40	-	-	-		21	
		1500		40	-	-	-		25*	
	3000/1	1000		30	-	-	-		25*	
1500		40	-	-	-	25*				
2000		50	-	-	-	25*				
3000		50	-	-	-	25*				
ТВ-110-IV	300/5	100	5	-	-	-	15	-		
		150		-	-	15	-	18		
		200		-	-	20	-	18		
		300		-	30	-	-	18		
	600/5	200		-	-	20	-	18		
		300		-	25	-	-	21		
		400		-	40	-	-	18		
		600		50	-	-	-	21		
	1000/5	400		-	30	-	-	18		
		600		30	-	-	-	25*		
		750		40	-	-	-	24		
		1000		40	-	-	-	25*		
	1500/5	500		-	30	-	-	13		
		750		40	-	-	-	15		
		1000		40	-	-	-	18		
		1500		40	-	-	-	25*		
	3000/5	1000		30	-	-	-	23		
		1500		40	-	-	-	25*		
2000		50	-	-	-	25*				
3000		50	-	-	-	25*				

Таблица 3. (продолжение)

Тип трансформатора	Вариант исполнения	Номинальный ток, А		Вторичная нагрузка при $\cos \varphi=0,8$ в классе точности, В-А				Ток термической стойкости, кА (кратность)	Номинальная предельная кратность	Длительность протекания тока короткого замыкания, с
		первичный	вторичный	0,5 (5Р или 10Р)	1 (5Р или 10Р)	3 (10Р)	10			
ТВ-110-IV	300/1	100	1	-	-	-	15	(25)	-	3
		150		-	-	15	-		18	
		200		-	-	20	-		18	
		300		-	30	-	-		18	
	600/1	200		-	-	20	-		18	
		300		-	25	-	-		21	
		400		-	40	-	-		18	
		600		50	-	-	-		21	
	1000/1	400		-	30	-	-		18	
		600		30	-	-	-		25*	
		750		40	-	-	-		24	
		1000		40	-	-	-		25*	
1500/1	500	-	30	-	-	13				
	750	40	-	-	-	15				
	1000	40	-	-	-	18				
	1500	40	-	-	-	25*				
3000/1	1000	30	-	-	-	23				
	1500	40	-	-	-	25*				
	2000	50	-	-	-	25*				
	3000	50	-	-	-	25*				
ТВ-110-VII	1000/5	400	-	10	30**	-	20	15		
		600	10	20	50**	-		25		
		750	20	25	75**	-		15		
		1000	30	50**	-	-		20*		
ТВ-220-I	600/5	200	5	-	-	-	40	25	-	
		300		-	-	20	-		20	
		400		-	-	30	-		20	
		600		10	-	50**	-		18	
	1000/5	400		-	-	30	-		20	
		600		-	20	50**	-		18	
		750		15	30**	-	-		32	
		1000		20	50**	-	-		25*	

Таблица 3. (продолжение)

Тип трансформатора	Вариант исполнения	Номинальный ток, А		Вторичная нагрузка при cos φ=0,8 в классе точности, В·А				Ток термической стойкости, кА (кратность)	Номинальная предельная кратность	Длительность протекания тока короткого замыкания, с
		первичный	вторичный	0,5 (5Р или 10Р)	1 (5Р или 10Р)	3 (10Р)	10			
ТВ-220-I	2000/5	500	5	-	-	50	-	25	13	3
		1000		20	50**	-	25*			
		1500		30	-	-	16			
		2000		50	-	-	12			
	1000/1	400	1	-	-	40	-		15	
		600		10	-	40**	-		22	
		750		15	40**	-	-		25	
		1000		30	-	-	-		25*	
	2000/1	500	1	-	20	40**	-		19	
		1000		30	-	-	-		25	
1500		40		-	-	-	16			
2000		50		-	-	-	13			
ТВ-220-II	1200/5	600	5	-	15	-	-	50		
		800		20	-	-	-	50		
		1000		30	-	-	-	40*		
		1200		30	-	-	-	33		
	2000/5	1000	5	30	-	-	-	40*		
		1200		30	-	-	-	33		
		1500		30	-	-	-	27		
		2000		30	-	-	-	20*		
	3000/5	1200	1	30	-	-	-	33		
		1500		30	-	-	-	27		
		2000		30	-	-	-	20*		
		3000		30	-	-	-	17		
	1200/1	600	1	-	15	-	-	50		
		800		20	-	-	-	50		
		1000		30	-	-	-	40*		
		1200		30	-	-	-	33		
2000/1	1000	1	30	-	-	-	40*			
	1200		30	-	-	-	33			
	1500		30	-	-	-	27			
	2000		30	-	-	-	20*			
ТВ-220-II	3000/1	1200	1	30	-	-	-	33		
		1500		30	-	-	-	27		
		2000		30	-	-	-	20*		
		3000		30	-	-	-	13		

Таблица 3. (окончание)

Тип трансформатора	Вариант исполнения	Номинальный ток, А		Вторичная нагрузка при cos φ=0,8 в классе точности, В-А				Ток термической стойкости, кА (кратность)	Номинальная предельная кратность	Длительность протекания тока короткого замыкания, с
		первичный	вторичный	0,5 (5Р или 10Р)	1 (5Р или 10Р)	3 (10Р)	10			
ТВ-220-III	300/5	100	5	-	-	-	15	(25)	-	3
		150		-	-	15	-		24	
		200		-	-	20	-		24	
		300		-	-	30	-		24	
	600/5	200		-	-	15	-		21	
		300		-	-	20	-		23	
		400		-	30	-	-		21	
		600		30	-	-	-		25*	
	1000/5	400		-	30	-	-		21	
		600		30	-	-	-		25*	
		750		40	-	-	-		25*	
		1000		50	-	-	-		25*	
	1500/5	500		-	30	-	-		25*	
		750		40	-	-	-			
		1000		60	-	-	-			
1500		75	-	-	-					
3000/5	1000	-	60	-	-	19				
	1500	75	-	-	-		22			
	2000	100	-	-	-		22			
	3000	100	-	-	-		25*			
ТВ-220-V	600/5	200	-	-	15	-	25*			
		300	-	-	20	-				
		400	-	-	30	-				
		600	-	-	30	-				
	1000/5	400	-	-	30	-				
		600	-	-	30	-				
		750	-	40	-	-				
		1000	30	40	-	-				
	2000/5	750	-	50	-	-				
		1000	-	60	-	-				
		1500	75	-	-	-				
		2000	100	-	-	-				

*) Значение номинальной предельной кратности ограничено током термической стойкости.

**) Вторичная нагрузка, при которой гарантирована номинальная предельная кратность.

***) Термическая стойкость для данного исполнения указана при обмотке, замкнутой на номинальную нагрузку.

По согласованию с заказчиком допускается изготовление трансформаторов тока с другими техническими параметрами. В скобках указывается значение кратности тока термической стойкости.

Таблица 3. (окончание)

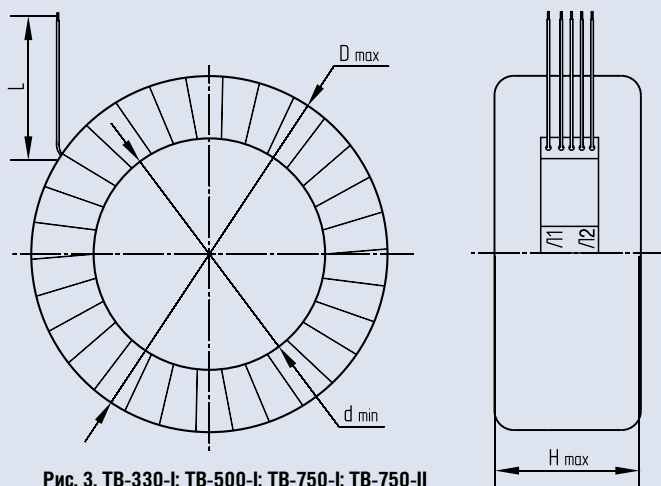


Рис. 3. ТВ-330-I; ТВ-500-I; ТВ-750-I; ТВ-750-II

Таблица 4. (см. рис.3)

Тип трансформатора	Номинальный ток, А		Размеры, мм			Масса max, кг	Климатическое исполнение	L, мм
	первичный	вторичный	Dmax	dmin	Hmax			
ТВ-330-I	3000	1	648	500	105	22	У2; УХЛ2; ХЛ2; О2	1700
ТВ-500-I	1000	5	740	595	135	52	У2; УХЛ2; ХЛ2; О2	2040
ТВ-750-I	1000	5	1050	860	105	70	У2; УХЛ2; ХЛ2; О2	2040
ТВ-750-II	1000	5	1500	1200	300	200	У2; УХЛ2; ХЛ2; О2	2040

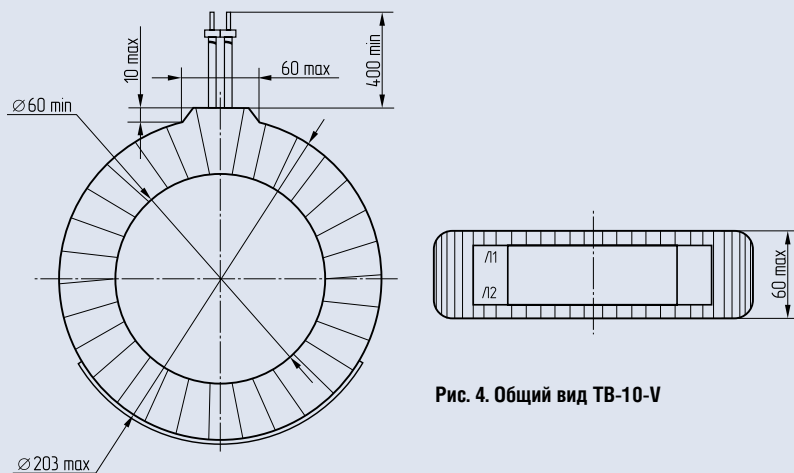


Рис. 4. Общий вид ТВ-10-V

Таблица 5. (см. рис. 4)

Тип трансформатора	Вариант исполнения	Номинальный ток, А		Вторичная нагрузка при $\cos \varphi = 0,8$ в классе точности, В-А			Ток термической стойкости, кА	Номинальная предельная кратность	Коэффициент безопасности	Длительность протекания тока короткого замыкания, с
		первичный	вторичный	1	3	10				
ТВ-10-V	600/5	100	5	-	-	20	25	-	-	1
		200		-	20	-		-	9	
		300		-	30	-		-	9	
		400		-	30	-		-	11	
		500		-	30	-		-	13	
600	-	30	-	-	14					
ТВ-35-III-4	600/5	200	5	10	-	-	7	28	-	3
		300		30	-	-		16	-	
		400		30	-	-		20	-	
		600		30	-	-		28	-	

Примечание:

По согласованию с заказчиком допускается изготовление трансформаторов тока с другими техническими параметрами.

Таблица 6

Тип трансформатора	Вариант исполнения	Номинальный ток, А		Вторичная нагрузка при $\cos \varphi = 0,8$ в классе точности, В-А				трехсекундный ток термической стойкости, кА (кратность)	Номинальный коэффициент безопасности	
		первичный	вторичный	0,2S	0,5S	0,5	1			
ТВ-35-II-2	600/5	600	5	30	-	-	-	25	6	
ТВ-35-II-3	200/5	200		-	-	20	-	(25)	-	
	600/5	600	-	30	-	-	-	-		
	300/1*	100	1	-	-	10	-	-	-	
		150		-	-	20	-	-	-	
200		-		30	-	-	-	-		
300		20		-	-	-	-	-		
ТВ-35-II-4	300/5	100	5	-	-	10	-	25	-	
		150		-	-	20	-		-	
		200		-	30	-	-		-	
		300		30	50	-	-		-	
ТВ-35-II-5	300/5	75		-	-	-	10		-	-
		150		-	10	-	30		-	-
		200		-	30	-	-		-	-
		300		15	50	-	-		-	-
	300/1	100	1	-	-	10	-		-	
		150		-	-	20	-		-	
200		-		30	-	-	-		-	
300		20		-	-	-	-		-	
ТВ-35-II-6	300/5	100	5	-	-	-	5		-	
		150		-	-	5	-		-	
		200		-	-	10	-		-	
		300		5	20	-	-		-	
	1000/5	400		10	-	-	-	-	-	
		600		20	-	-	-	-	-	
		750		40	-	-	-	-	-	
		1000		50	-	-	-	-	-	
ТВ-35-II-7	300/5	300	-	-	1,5	-	-			

Таблица 6. (продолжение)

Тип трансформатора	Вариант исполнения	Номинальный ток, А		Вторичная нагрузка при $\cos \varphi = 0,8$ в классе точности, В-А				трехсекундный ток термической стойкости, кА (кратность)	Номинальный коэффициент безопасности
		первичный	вторичный	0,2S	0,5S	0,5	1		
ТВ-35-VI	600/5	200	5	-	-	15	-	(25)	-
		300		-	20	-	-		-
		400		-	30	-	-		-
		600		-	50	-	-		-
ТВ-35-XX	300/5	300		1	-	-	-	70	5
ТВ-110-I-1	400/5	400		-	15	-	-	(25)	-
	500/5	500		-	20	-	-		-
	600/5	600		-	30	-	-		-
	750/5	750		-	50	-	-		-
	1000/5	1000		20	50	-	-		-
	1200/5	1200		25	-	-	-		-
	1500/5	1500		40	-	-	-		-
	2000/5	2000	50	-	-	-	-		
ТВ-110-I-2	1000/5	400	-	10	-	-	(25)	-	
		600	-	30	-	-		-	
		750	-	50	-	-		-	
		1000	30	-	-	-		-	
	2000/5	1000	-	50	-	-		-	
		1200	-	50	-	-		-	
ТВ-110-I-3	750/5	1500	50	-	-	-	-		
		2000	100	-	-	-	-		
		400	-	10	-	-	-		
		500	-	20	-	-	-		
ТВ-110-I-5	300/5	600	-	40	-	-	50*	-	
		750	-	40	-	-		-	
		100	-	-	-	5		-	
		150	-	5	-	-		-	
	500/5	200	-	10	-	-		-	
		300	-	25	-	-		-	
		400	-	-	-	-		-	
		500	-	-	10	20		-	
		200	-	15	30	40		-	
		300	15	50	75	-		-	



Таблица 6. (окончание)

Тип трансформатора	Вариант исполнения	Номинальный ток, А		Вторичная нагрузка при $\cos \varphi = 0,8$ в классе точности, В-А				трехсекундный ток термической стойкости, кА (кратность)	Номинальный коэффициент безопасности		
		первичный	вторичный	0,2S	0,5S	0,5	1				
ТВ-110-I-5	600/5	200	5	-	-	10	20	50*	-		
		300		-	15	30	40		-		
		400		-	30	40	-		-		
		600		25	50	100	-		-		
ТВ-110-I-6	300/5	100		-	-	-	5		-	-	
		150		-	5	-	-		-	-	
		200		-	10	-	-		-	-	
		300		-	30	-	-		-	-	
	600/5	200		-	-	10	20		-	-	
		300		-	15	30	40		-	-	
		400		-	30	40	-		-	-	
		600		25	50	100	-		-	-	
ТВ-110-VI	600/5	300		-	10	-	-		-	11	
		400		-	10	-	-		-	14	
		600		-	10	-	-		-	19	
ТВ-110-VIII	1000/5	400		-	-	30	-		(25)	-	
		600	-	40	-	-	-	-			
		750	-	50	-	-	-	-			
		1000	50	-	-	-	-	-			
ТВ-110-XIII	1200/1	1200	1 или 5	30	-	-	-	40*	-		
	1200/5				-	-	-		-		
2000/1	2000	-		-	-	-	-	-			
2000/5		-		-	-	-	-				
ТВ-220-I-1	200/5*	200		-	-	10	-	50*	-		
	300/5*			300	-	20	-	-	-		
ТВ-330-I	3000/1	500		1	-	30	-	-	70	10**	
		1000			-	50	-	-			
		2000			75	-	-	-			
		3000			100	-	-	-			
ТВ-500-I	1000/5	500		5	-	50	-	-	70*	10**	
		600			-	60	-	-			
		750			-	75	-	-			
		1000			100	-	-	-			
ТВ-750-I	1000/5	500			-	-	50	-			-
		600			-	50	-	-			
		750	-		75	-	-				
		1000	-		100	-	-				
ТВ-750-II	1000/5	1000	-		100	-	-	60			20**

*) Ток термической стойкости указан при вторичной обмотке, замкнутой на номинальную нагрузку.

**) Коэффициент безопасности указан при вторичной обмотке, замкнутой на номинальную нагрузку.