



### НАЗНАЧЕНИЕ

Трансформаторы изготавливаются в исполнении «УХЛ» и «Т» категории размещения 2 по ГОСТ 15150.

Рабочее положение - любое.

Срок службы 30 лет.  
Межповерочный интервал -16 лет.

Трансформаторы изготавливаются на номинальные первичные токи 5 – 4000 А, с двумя, тремя и четырьмя вторичными обмотками.

Трансформаторы для дифференциальной защиты поставляются по специальному заказу.

**ТУ16-2011 ОГГ.671 210.001 ТУ**  
взамен  
**ТУ16 - 2004 ОГГ.671 213.013 ТУ**

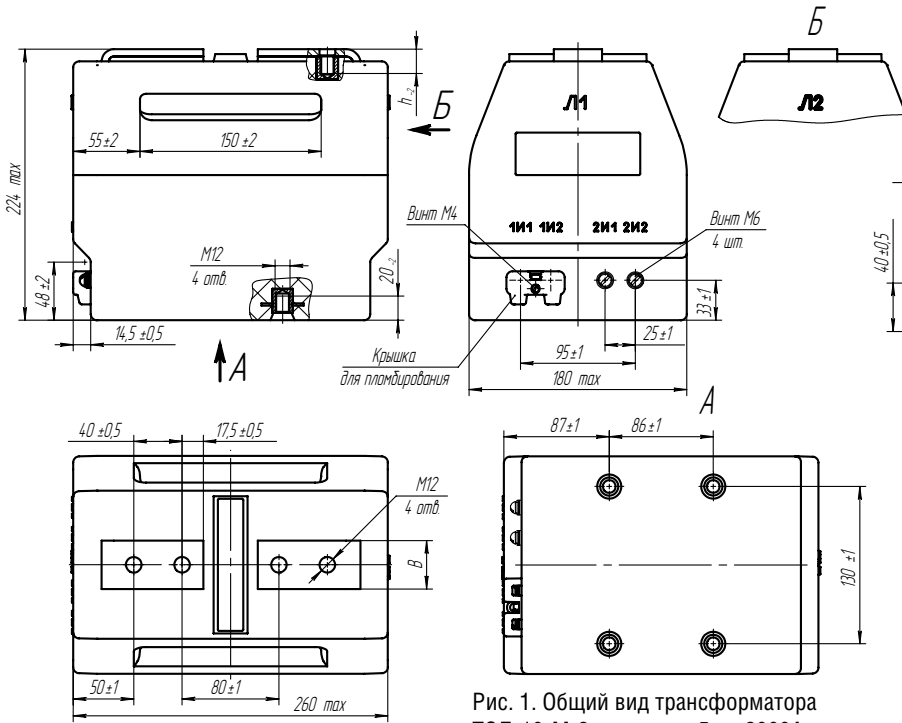


Рис. 1. Общий вид трансформатора ТОЛ-10-М-2 на токи от 5 до 2000А

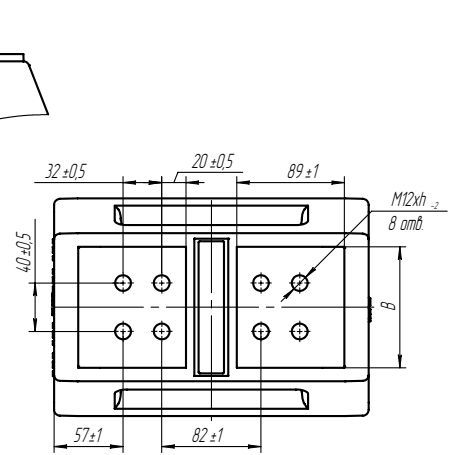


Рис. 2. Общий вид трансформатора ТОЛ-10-М-2 на токи от 2500 до 3000А. Остальное см. рис. 1

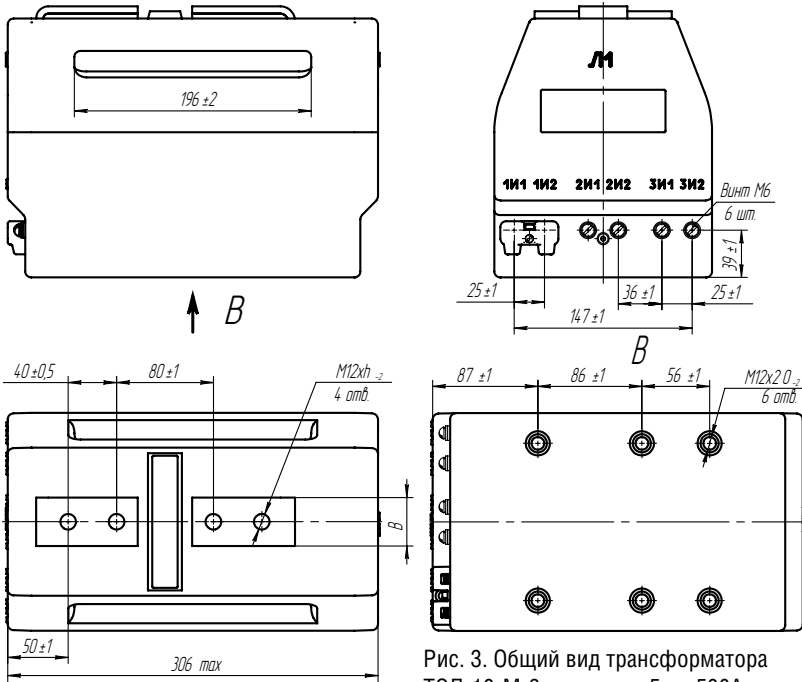


Рис. 3. Общий вид трансформатора ТОЛ-10-М-3 на токи от 5 до 500А. Остальное см. рис. 1

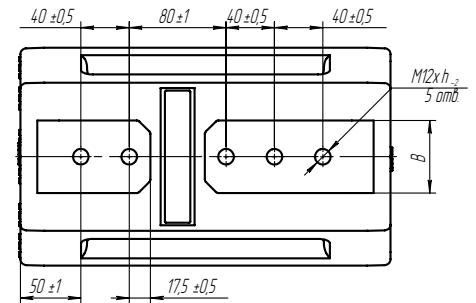


Рис. 4. Общий вид трансформатора ТОЛ-10-М-3 на токи от 600 до 2000А. Остальное см. рис. 3

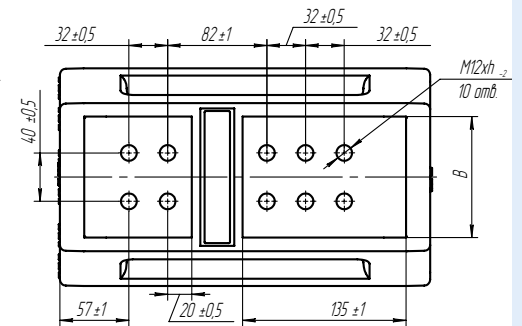


Рис. 5. Общий вид трансформатора ТОЛ-10-М-3 на токи от 2500 до 3000А. Остальное см. рис. 3

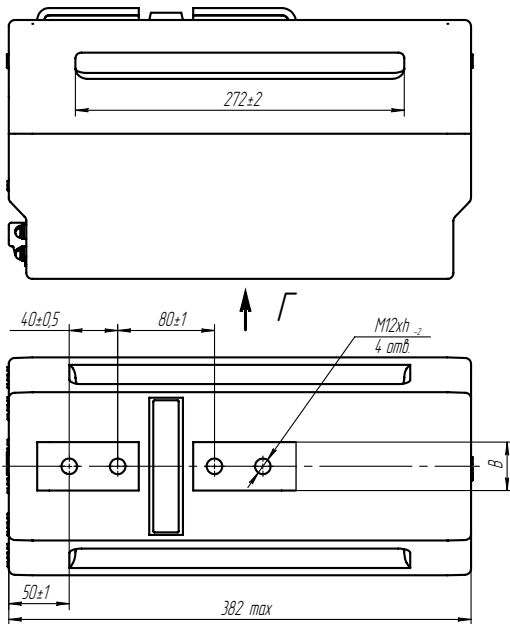


Рис. 6. Общий вид трансформатора ТОЛ-10-М-4 на токи от 5 до 500А. Остальное см. рис. 3

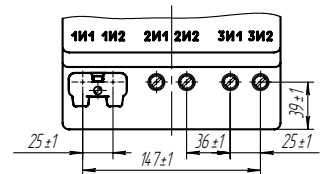
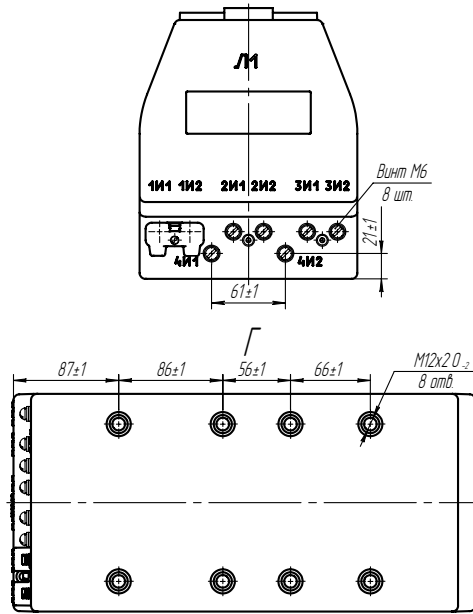


Рис. 10. Общий вид трансформатора ТОЛ-10-М-3 на ток от 4000А. Остальное см. рис. 9

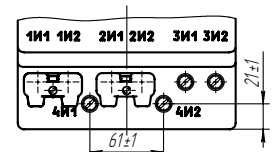


Рис. 11. Общий вид трансформатора ТОЛ-10-М-4 на ток от 4000А. Остальное см. рис. 10

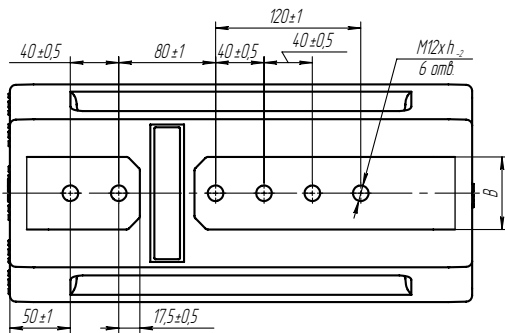


Рис. 7. Общий вид трансформатора ТОЛ-10-М-4 на токи от 600 до 2000А. Остальное см. рис. 6

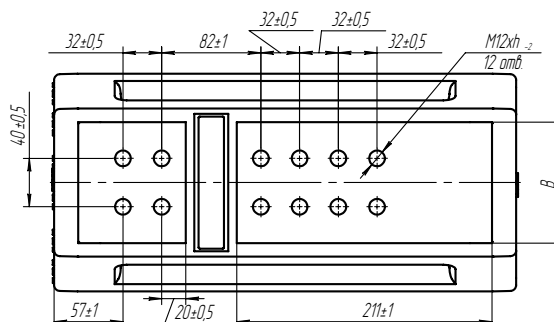


Рис. 8. Общий вид трансформатора ТОЛ-10-М-4 на токи от 2500 до 3000А. Остальное см. рис. 6

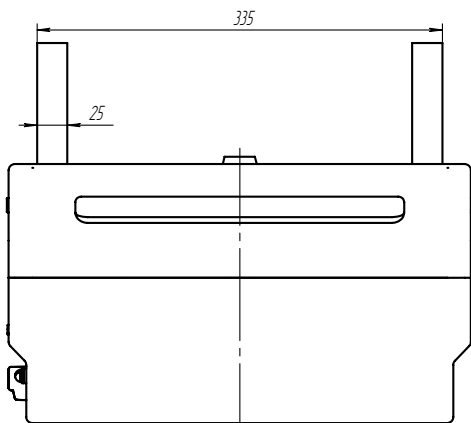


Рис. 9. Общий вид трансформатора ТОЛ-10-М-2 на ток от 4000А. Остальное см. рис. 6

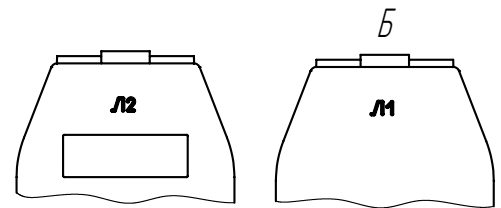
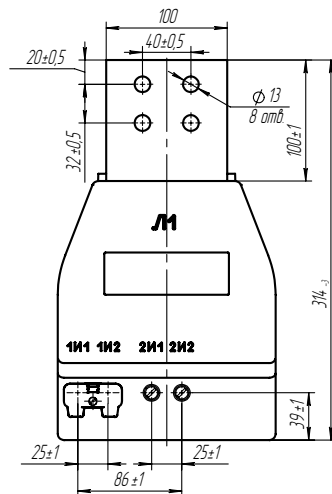


Рис. 12. Общий вид трансформатора ТОЛ-10-М-2(3,4) с измененной маркировкой первичных выводов. Остальное см. рис.1-11

## Основные размеры и масса

Тип трансформатора тока	Номинальный первичный ток, А	Рис.	Размеры, мм		Масса, max, кг
			B	h	
ТОЛ-10-М-2	5-500	1	40	20	25
	600-800			26	
	1000			28	
	1200-1500	2	60	34	
	2000			38	
	2500, 3000			43	
ТОЛ-10-М-3	5-500	3	40	20	32
	600-800	4		26	
	1000			28	
	1200-1500	5	60	34	
	2000			38	
	2500, 3000			43	
ТОЛ-10-М-4	5-500	6	40	20	40
	600-800	7		26	
	1000			28	
	1200-1500	8	60	34	
	2000			38	
	2500, 3000			43	
ТОЛ-10-М-2(3,4)И*	4000	11	-	-	43
	5-4000	12	См. для ТОЛ-10-М-2(3,4)		

\*Инверсное расположение первичных выводов

## ТЕХНИЧЕСКИЕ ДАННЫЕ

Наименование параметра	Значение для конструктивного исполнения		
	ТОЛ-10-М-2	ТОЛ-10-М-3	ТОЛ-10-М-4
Номинальное напряжение, кВ	10 или 11*		
Наибольшее рабочее напряжение, кВ	12		
Номинальная частота переменного тока, Гц	50 или 60 *		
Номинальный вторичный ток, А	1 или 5		
Номинальный первичный ток, А	5, 10, 15, 20, 25, 30, 40, 50, 75, 80, 100, 150, 200, 250, 300, 400, 450, 500, 600, 750, 800, 1000, 1200, 1250, 1500, 2000, 2500, 3000, 4000		
Количество вторичных обмоток	2	3	4
Класс точности:			
вторичной обмотки для измерений	0,2S; 0,2; 0,5S; 0,5		
вторичной обмотки для защиты	5P; 10P		
Номинальная вторичная нагрузка, В·А:			
вторичной обмотки для измерений при $\cos \varphi = 1$	1; 2; 2,5		
при $\cos \varphi = 0,8$	3; 5; 10; 15; 20; 25; 30 ** (10)		
вторичной обмотки для защиты при $\cos \varphi = 0,8$	3; 5; 10; 15; 20; 25; 30 ** (15)		
Номинальная предельная кратность вторичной обмотки для защиты (при номинальной вторичной нагрузке 15 В·А), не менее, при номинальном первичном токе, А:	5-2000	20	
	2500-3000	10	
	4000	10	8

**ТЕХНИЧЕСКИЕ ДАННЫЕ (продолжение)**

Наименование параметра	Значение для конструктивного исполнения		
	ТОЛ-10-М-2	ТОЛ-10-М-3	ТОЛ-10-М-4
Номинальный коэффициент безопасности приборов вторичной обмотки для измерений в классах точности (при номинальной вторичной нагрузке 10 В·А) , не более, при номинальном первичном токе, А:			
0,5	5-3000	13	
	4000	10	
0,2	5-2000; 4000	10	
	2500; 3000	13	
0,5S; 0,2S	5-4000	10	
Испытательное напряжение, кВ:			
Одноминутное промышленной частоты		42	
Грозового импульса		75	
Односекундный ток термической стойкости, кА, при номинальном первичном токе, А:			
5		0,40	
10		0,78	
15		1,20	
20, 25		1,56	
30		2,5	
40		3,0	
50		5,0	
75		5,85	
80		6,23	
100		10,0	
150		12,50	
200, 250		20,0	
300 - 500		31,50	
600 - 2000		40,0	
2500-4000		61,0	
Ток электродинамической стойкости, кА, при номинальном первичном токе, А:			
5		1,0	
10		1,97	
15		3,0	
20, 25		3,93	
30		6,25	
40		7,56	
50		12,80	
75		14,70	
80		15,70	
100		25,50	
150		31,80	
200, 250		51,0	
300 - 500		81,0	
600 - 2000		102,0	
2500-4000		152,5	

Возможно изготовление трансформаторов с параметрами отличными от номинальных.

\* Только для поставок на экспорт.

\*\* В соответствии с заказом (в скобках указаны стандартные вторичные нагрузки).

Трансформаторы могут изготавливаться с выводами вторичных обмоток из гибкого многожильного провода. Длина выводов вторичных обмоток оговаривается в заказе.