

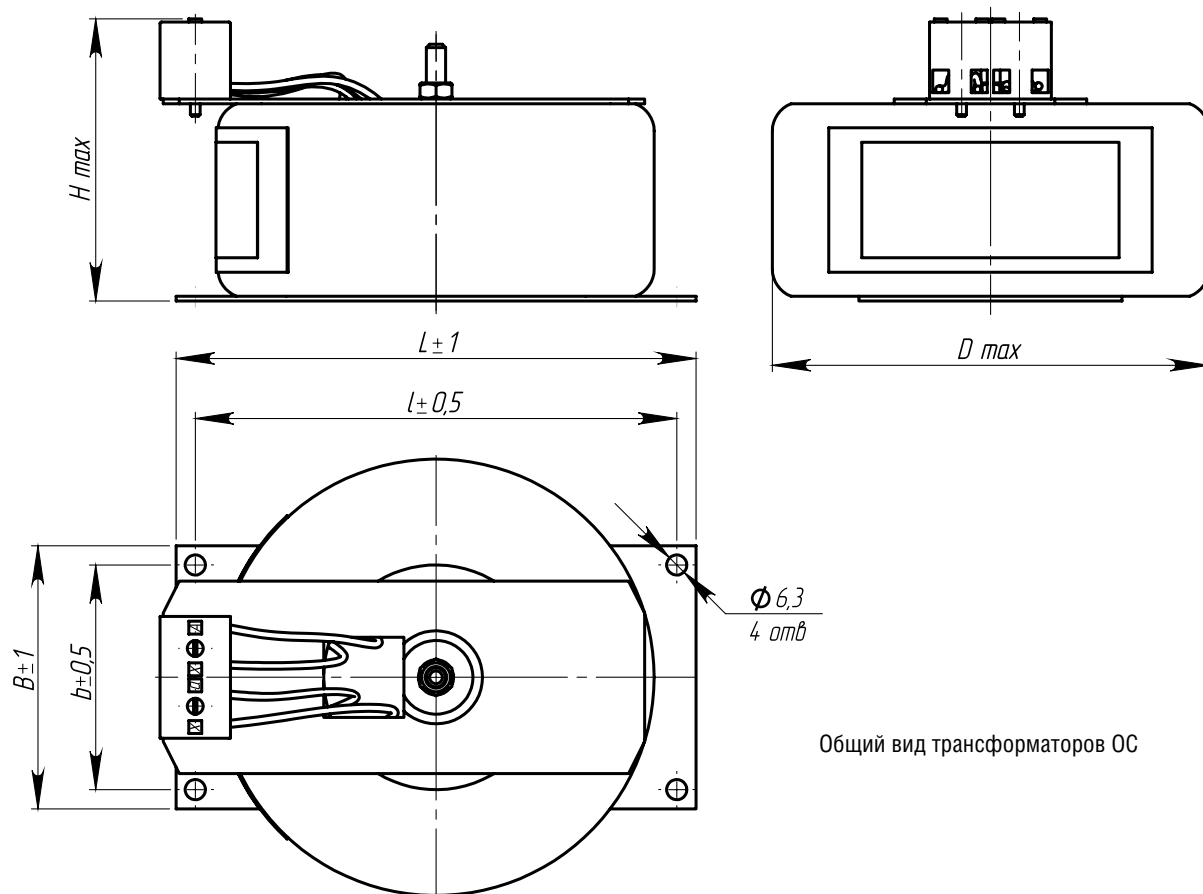


### НАЗНАЧЕНИЕ

Трансформатор однофазный, сухой, многоцелевого назначения ОС предназначен для питания цепей управления, электроавтоматики, сигнализации, и местного освещения.

Трансформатор рассчитан для эксплуатации в климатическом исполнении «УХЛ» категории размещения «2» по ГОСТ 15150, соответствует ГОСТ 19294.

**ТУ16 - 2007 ОГГ.671 113.001 ТУ**



**ТЕХНИЧЕСКИЕ ДАННЫЕ**

Тип трансформатора	Мощность, ВА	Размеры, мм						Масса, кг
		D	L	l	B	b	H	
ОС-0,063	63	120	162	150	82	70	87	1,61
ОС-0,1	100	127					89	2,2
ОС-0,16	160	136					90	2,9
ОС-0,25	250	142					98	3,7
ОС-0,4	400	150	182	170	102	90	96	4,8
ОС-0,63	630	165	202	190	122	110	102	5,61
ОС-1,0	1000	187					120	7,75

\* Трансформаторы изготавливаются с напряжением обмотки ВН (220 и 380) В; обмотки НН (12, 24, 36) В