



ОАО «Свердловский завод трансформаторов тока»

Утвержден  
1ГГ.670 212.001 РЭ - ЛУ

## ИЗОЛЯТОРЫ

Руководство по эксплуатации  
1ГГ.670 212.001 РЭ

Настоящее руководство по эксплуатации содержит сведения о назначении, конструкции, характеристиках изоляторов и указания, необходимые для правильной их эксплуатации.

## **1 Нормативные ссылки**

1.1 В настоящем руководстве по эксплуатации использованы ссылки на следующие стандарты:

ГОСТ 9.014-78 ЕСЗКС. Временная противокоррозионная защита изделий. Общие требования.

ГОСТ 1516.3-96 Электрооборудование переменного тока на напряжение от 1 до 750 кВ. Требования к электрической прочности изоляции.

ГОСТ 3134-78 Уайт-спирит. Технические условия.

ГОСТ 8865-93 Системы электрической изоляции. Оценка нагревостойкости и классификация.

ГОСТ 9920-89 Электроустановки переменного тока и напряжения от 3 до 750 кВ. Длина пути утечки внешней изоляции.

ГОСТ 10877-76 Масло консервационное К-17. Технические условия.

ГОСТ 15150-69 Машины, приборы и другие технические изделия. Исполнения для различных климатических районов. Категории, условия эксплуатации, хранения и транспортирования в части воздействия климатических факторов внешней среды.

ГОСТ 15543.1-89 Изделия электротехнические. Общие требования в части стойкости к климатическим внешним воздействующим факторам.

ГОСТ 23216-78 Изделия электротехнические. Хранение, транспортирование, временная противокоррозионная защита, упаковка. Общие требования и методы испытаний.

ГОСТ 28779-90 Материалы электроизоляционные твердые. Методы определения воспламеняемости под воздействием источника зажигания.

ГОСТ 28856-90 Изоляторы линейные подвесные стержневые полимерные. Общие технические условия.

ГОСТ 30546.1-98 Общие требования к машинам, приборам и другим техническим изделиям и методы расчета их сложных конструкций в части сейсмостойкости.

ГОСТ 30631-99 Общие требования к машинам, приборам и другим техни-

ческим изделиям в части стойкости к механическим внешним воздействующим факторам при эксплуатации.

ГОСТ 32144-2013 Электрическая энергия. Совместимость технических средств электромагнитная. Нормы качества электрической энергии в системах электроснабжения общего назначения.

РД 34.45-51-300-97 Объем и нормы испытаний электрооборудования.

Правила технической эксплуатации электрических станций и сетей Российской Федерации.

Правила по охране труда при эксплуатации электроустановок (от 24 июля 2013 г. № 328н).

Правила технической эксплуатации электроустановок потребителей.

Правила устройства электроустановок. Шестое издание.

Правила устройства электроустановок. Седьмое издание.

## **2 Требования безопасности**

2.1 При проведении всех работ должны выполняться правила техники безопасности, действующие на предприятии, эксплуатирующем изоляторы.

При подготовке изоляторов к монтажу, эксплуатации и при проведении технического обслуживания (электрических испытаний и других работ) должны выполняться «Правила устройства электроустановок», «Правила технической эксплуатации электрических станций и сетей Российской Федерации», «Правила по охране труда при эксплуатации электроустановок».

## **3 Описание и работа изоляторов**

### **3.1 Назначение изоляторов**

3.1.1 Изоляторы ИЛ-10, ИЛ-10-1, ИЛ-10-2, ИПЛ-10, ИПОЛ-10 III, ИПЛ-15 I и ИПЛ-35 предназначены для изолирования токоведущих частей, находящихся под напряжением, от заземленных элементов комплектных распределительных устройства (КРУ) на номинальное напряжение (10-35) кВ.

Изоляторы ИОЛ-10 являются опорными и предназначены для жесткого крепления токоведущей части, находящейся под напряжением, к основной части конструкции и изоляции токоведущей части от заземленных элементов.

### 3.1.2 Условия окружающей среды

Изоляторы изготавливаются в климатическом исполнении:

«У» – ИЛ-10, ИЛ-10-1, ИЛ-10-2, ИПЛ-10;

«УХЛ» – ИОЛ-10, ИПОЛ-10 Ш, ИПЛ-35, ИПЛ-15 I.

Для ИПОЛ-10 Ш и ИПЛ-15 I - категория размещения 1, для остальных изоляторов - категория размещения 2 по ГОСТ 15150 и ГОСТ 15543.1.

### 3.1.3 Изоляторы предназначены для работы в следующих условиях:

– высота установки над уровнем моря не более 1000 м.

По согласованию с потребителем возможно изготовление изоляторов для работы на высоте свыше 1000 м;

– верхнее значение температуры окружающего воздуха с учетом перегрева воздуха внутри КРУ равно 50 °С;

– нижнее рабочее значение температуры окружающего воздуха минус 45 °С для изоляторов климатического исполнения «У» и минус 60 °С для изоляторов климатического исполнения «УХЛ»;

– окружающая среда невзрывоопасная, соответствующая атмосфере типа II ГОСТ 15150, не содержащая пыли, агрессивных газов и паров в концентрациях, разрушающих покрытия металлов и изоляцию;

– изоляция изоляторов уровня «б» («а» для изоляторов ИПЛ-15 I) по ГОСТ 1516.3, литая, класса нагревостойкости «В» по ГОСТ 8865 и класса воспламеняемости FH(ПГ) 1 по ГОСТ 28779;

– изоляторы соответствуют группе условий эксплуатации М6 по ГОСТ 30631, но при этом максимальная амплитуда ускорения синусоидальной вибрации в диапазоне частот (2-10) Гц для требований по виброустойчивости должна соответствовать ДТ5 по ГОСТ 30546.1, приложение В;

– изоляторы категории размещения 1 должны быть рассчитаны на суммарную механическую нагрузку от ветра со скоростью 40 м/с, гололеда с толщиной стенки льда 20 мм и от тяжения проводов не менее 500 Н (50 кгс);

– изоляторы сейсмостойки при воздействии землетрясений интенсивностью 8 баллов по MSK-64 при уровне установки над нулевой отметкой до 70 м;

– рабочее положение изоляторов в пространстве – любое;

– для ИПОЛ-10 III степень загрязнения атмосферы согласно «Правил устройства электроустановок» - 3С3 с длиной пути утечки внешней изоляции III по ГОСТ 9920 (V СЗА по ГОСТ 28856), для ИПЛ-15 I - 1С3 с длиной пути утечки внешней изоляции I по ГОСТ 9920 (I-II СЗА по ГОСТ 28856).

### 3.2 Технические характеристики

3.2.1 Основные технические характеристики изоляторов приведены в таблице 1.

Таблица 1

Наименование параметра	Значение для исполнения						
	ИЛ-10, ИЛ-10-1	ИЛ-10-2	ИОЛ-10	ИПЛ-10	ИПОЛ-10 III	ИПЛ-15 I	ИПЛ-35
Номинальное напряжение, кВ	10					15	35
Номинальная частота, Гц	50						
Номинальный ток, А	-	До 3150	-	До 2000	До 1000		
Напряжение полного грозового импульса, кВ	80					95	195
Напряжение срезанного грозового импульса, кВ	100					-	230
Испытательное одномоментное напряжение, кВ	42					38	95
Максимальная разрушающая сила на изгиб, кН	-	-	5	-	-		7,5
Односекундный ток термической стойкости, кА, не менее	-	40	-	40	50		40

### 3.3 Устройство

3.3.1 Габаритные, установочные, присоединительные размеры и масса изоляторов указаны в приложении А.

Корпуса изоляторов выполнены из литой эпоксидной изоляции, обеспечивающей электрическую и механическую прочность.

### 3.4 Маркировка

3.4.1 Изоляторы имеют табличку технических данных с указанием основных технических характеристик.

## 4 Эксплуатация изоляторов

### 4.1 Подготовка изоляторов к эксплуатации

4.1.1 При установке изоляторов в КРУ должны быть проведены:

– удаление консервирующей смазки и очистка изоляторов от пыли и грязи сухой ветошью, не оставляющей ворса или смоченной в уайт-спирите по ГОСТ 3134;

- внешний осмотр для проверки отсутствия трещин и сколов изоляции, коррозии на металлических деталях;
- при монтаже ИЛ-10-2, ИОЛ-10, ИПЛ-10, ИПОЛ-10 III, ИПЛ-15 I, ИПЛ-35 должен быть обеспечен надежный контакт подводящих шин к соответствующим присоединительным элементам изолятора;
- необходимо, при монтаже изоляторов ИПОЛ-10 III и ИПЛ-15 I, пространство между прокладкой и плитой изолятора, а также между прокладкой и внешней поверхностью КРУ заполнить клей-герметиком, предварительно обезжирив поверхности. Рекомендуемый клей-герметик Пентэласт 1110 или другой, схожий по условиям применения.

4.1.2 Должны быть проведены испытания в объеме, установленном предприятием-изготовителем КРУ и нормативной документацией на КРУ.

При испытаниях изоляторов, до установки в КРУ или в его составе, допускается однократное испытание электрической прочности изоляции одноминутным напряжением промышленной частоты. Значение испытательного напряжения - 42 кВ для изоляторов ИЛ-10, ИЛ-10-1, ИЛ-10-2, ИОЛ-10, ИПЛ-10, ИПОЛ-10 III, 38 кВ - для изоляторов ИПЛ-15 I и 95 кВ - для изоляторов ИПЛ-35, время приложения - 1 мин.

В остальных случаях испытательное напряжение должно составлять 37,8 (85,5) кВ в течение 1 мин.

#### 4.2 Эксплуатационные ограничения

4.2.1 Эксплуатация изоляторов должна производиться в соответствии с «Правилами устройства электроустановок», «Правилами технической эксплуатации электроустановок потребителей», «Правилами технической эксплуатации электрических станций и сетей Российской Федерации».

4.2.2 Качество электроэнергии должно соответствовать требованиям ГОСТ 32144.

4.2.3 Усилие при закручивании болтов во втулки изоляторов ИОЛ-10, ИПЛ-10 должно быть  $(35 \pm 2)$  Н·м.

### 5 Техническое обслуживание

При техническом обслуживании изоляторов необходимо соблюдать правила раздела «Требования безопасности» настоящего РЭ.

5.1 При техническом обслуживании изоляторов проводятся следующие работы:

- очистка от пыли и грязи;
- внешний осмотр для проверки отсутствия на поверхности изоляции трещин и сколов;
- проверка крепления;
- испытания, объем и нормы которых установлены РД 34.45–51-300-97.

Методы испытаний – в соответствии с «Правилами технической эксплуатации электрических станций и сетей РФ».

5.2 Работы по техническому обслуживанию следует проводить в сроки, установленные для КРУ, в котором эксплуатируются изоляторы.

5.3 Изоляторы не требуют ремонта за весь срок службы. При несоответствии технических параметров изоляторов настоящему РЭ, изоляторы необходимо заменить.

## **6 Требования к подготовке персонала**

6.1 При установке изоляторов в КРУ работы должны проводиться под руководством и наблюдением ИТР рабочими, обученными выполнению необходимых операций и имеющими квалификационный разряд не ниже 3.

6.2 При техническом обслуживании изоляторов и проведении их испытаний работы должны проводиться обученным персоналом, прошедшим специальную подготовку и стажировку и допущенным к проведению испытаний в действующей электроустановке.

Бригада, проводящая испытание, должна состоять не менее чем из двух человек, из которых производитель работ должен иметь квалификационную группу по электробезопасности не ниже IV, а остальные члены бригады – не ниже III.

## **7 Упаковка. Хранение**

7.1 Консервация и упаковка изоляторов согласно ГОСТ 23216.

7.2 Условия хранения и складирования в части воздействия климатических факторов - по условиям хранения 2 ГОСТ 15150.

7.3 При хранении изоляторов должны быть приняты меры против возможных повреждений.

7.4 Перед отправкой потребителю металлические части изоляторов смазываются консервационным маслом К-17 ГОСТ 10877.

7.5 Срок защиты консервационной смазкой, нанесенной на предприятии-изготовителе, составляет три года.

Срок исчисляется от даты консервации изоляторов на предприятии-изготовителе, указанной в паспорте на изделие.

По истечении указанного срока металлические части подлежат переконсервации с предварительным удалением старой консервационной смазки.

7.6 Консервацию проводить по ГОСТ 9.014 маслом К-17 ГОСТ 10877 или другим методом из предусмотренных ГОСТ 23216.

7.7 Изоляторы отправляются упакованными в тарные ящики или без упаковки.

## **8 Транспортирование**

8.1 Транспортирование изоляторов возможно любым закрытым видом транспорта в условиях транспортирования Ж согласно ГОСТ 23216.

8.2 Климатические факторы при транспортировании должны соответствовать условиям хранения 5 ГОСТ 15150.

8.3 Допускается транспортирование изоляторов в контейнерах или закрытых видах транспорта, а также без упаковки, при этом изоляторы должны быть переложены амортизационным материалом, отделены друг от друга прокладками и закреплены от перемещения.

8.4 Транспортирование в самолетах должно проводиться в отапливаемых герметизированных отсеках.

## **9 Утилизация**

9.1 При транспортировании, хранении, эксплуатации, испытании и утилизации изоляторы не представляют вреда для окружающей среды и здоровья человека.

9.2 После окончания срока службы изоляторы подлежат списанию и утилизации.

9.3 При утилизации должны быть выполнены следующие рекомендации:

- металлические составные части изоляторов (медь, сталь электротехническая и конструкционная), высвобожденные механическим путем, должны быть сданы на предприятия по переработке цветных и черных металлов;

- фрагменты литой изоляции, картон и другие изоляционные материалы должны быть отправлены на полигон твердых бытовых отходов.



Приложение А  
(обязательное)

Габаритные, установочные, присоединительные размеры  
и масса изоляторов ИПЛ-10

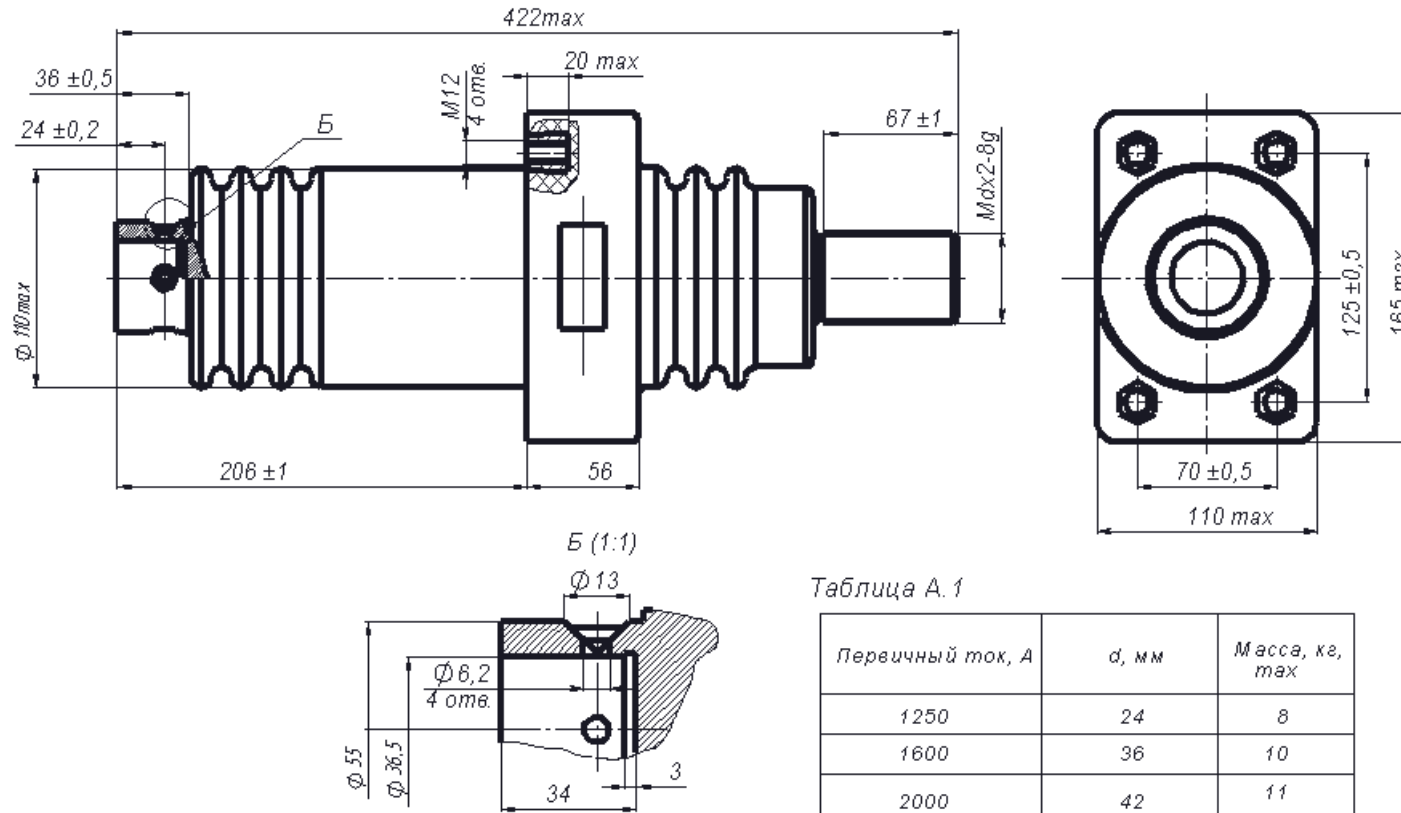


Рисунок А.1

Продолжение приложения А

Габаритные, установочные, присоединительные размеры и масса изоляторов ИЛ-10, ИЛ-10-1

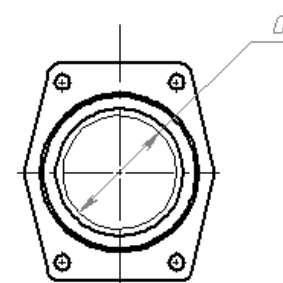
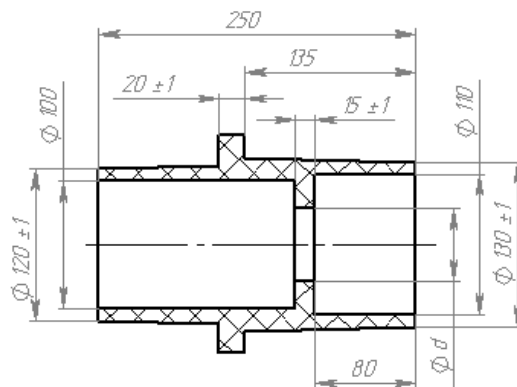
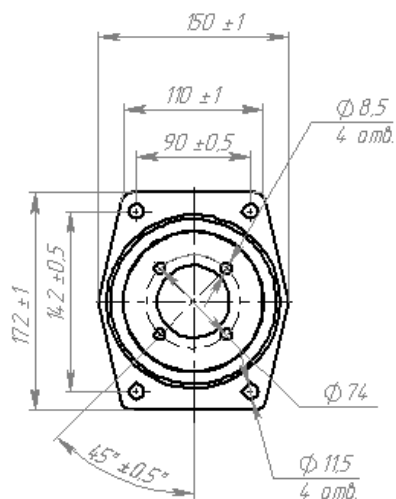


Рисунок А.2

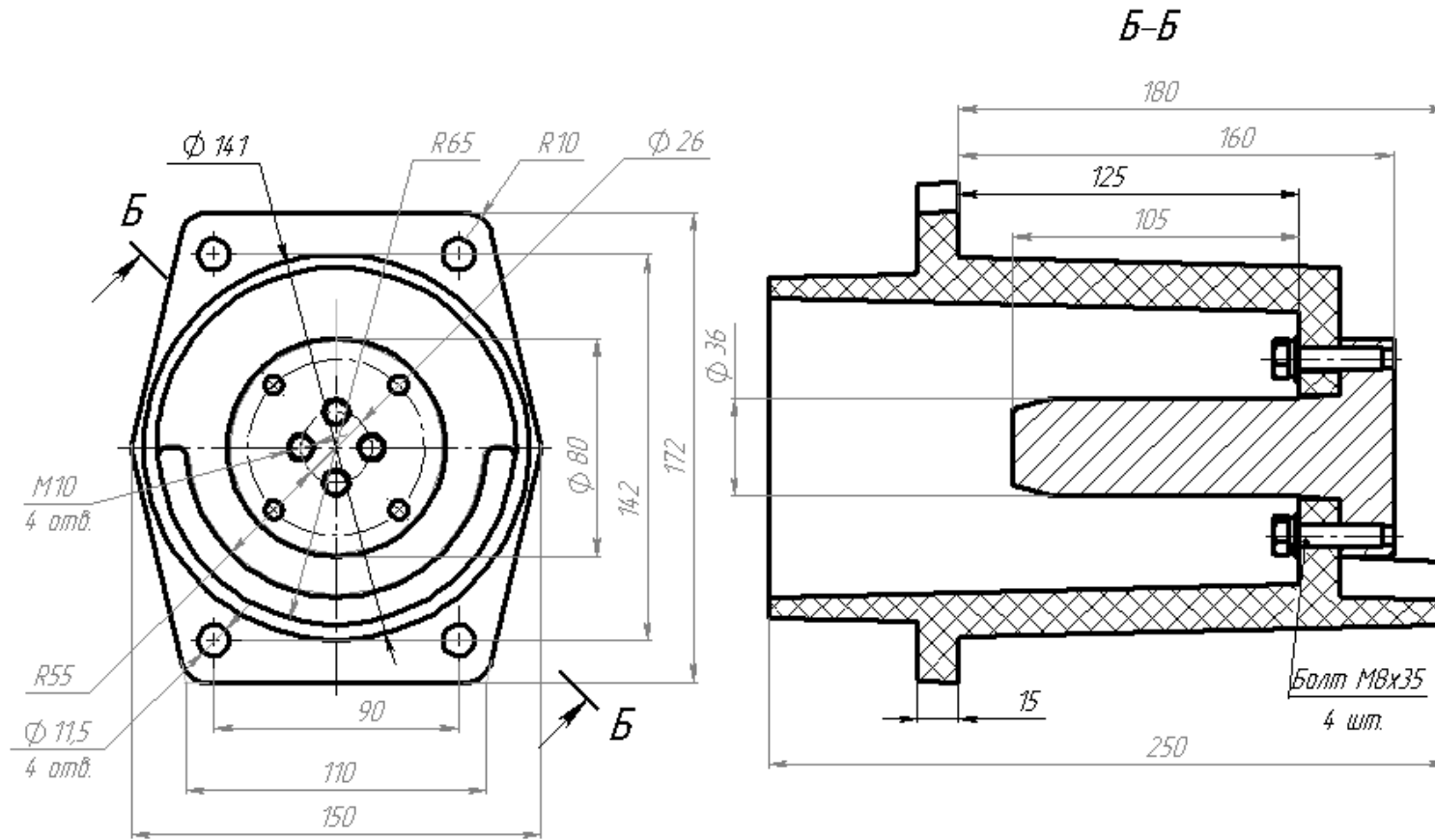
Рисунок А.3  
Остальное см. рис. А.2

Таблица А.2

Обозначение	$d$ , мм	Масса, кг	Рис.
ИЛ-10	57	2,2	А.2
ИЛ-10-1	90	2,1	А.3

Продолжение приложения А

Габаритные, установочные, присоединительные размеры и масса изоляторов ИЛ-10-2



Масса - 2,6 кг

Рисунок А.4

Продолжение приложения А  
Габаритные, установочные, присоединительные размеры  
и масса изоляторов ИОЛ-10

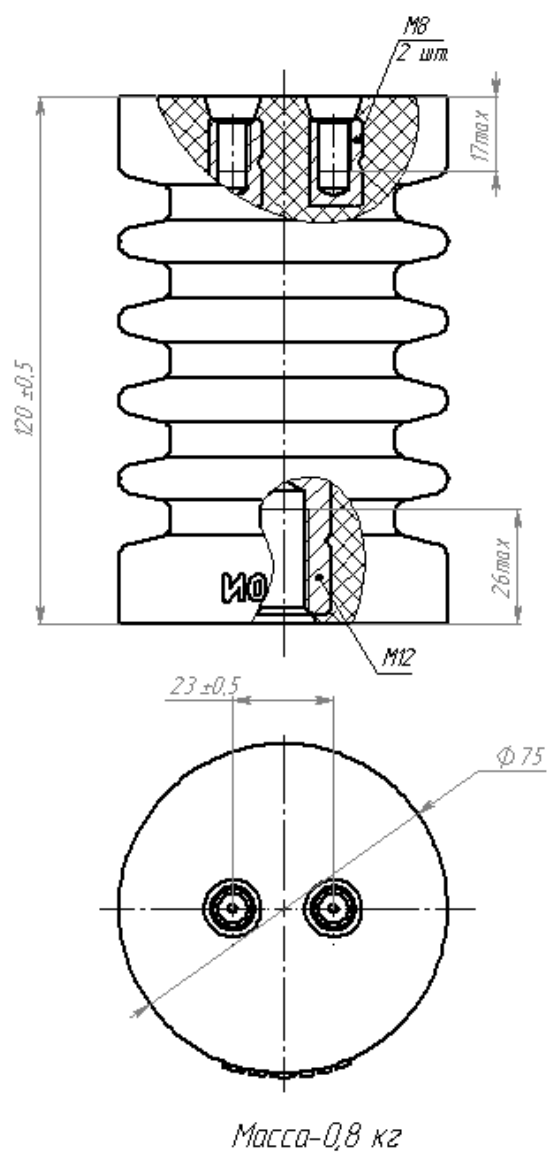
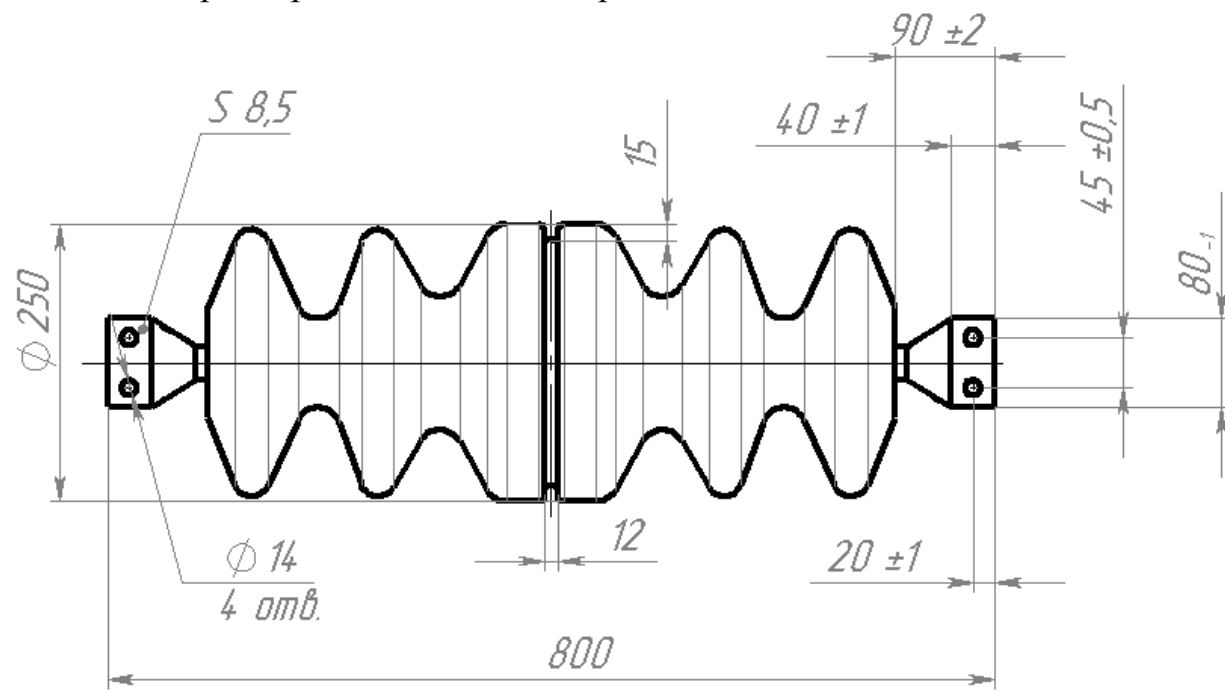


Рисунок А.5

Продолжение приложения А  
Габаритные, установочные, присоединительные  
размеры и масса изоляторов ИПЛ-35/1000



Масса - 35 кг

Рисунок А.6

Продолжение приложения А

Габаритные, установочные, присоединительные размеры и масса изоляторов ИПОЛ-10 III и ИПЛ-15 I

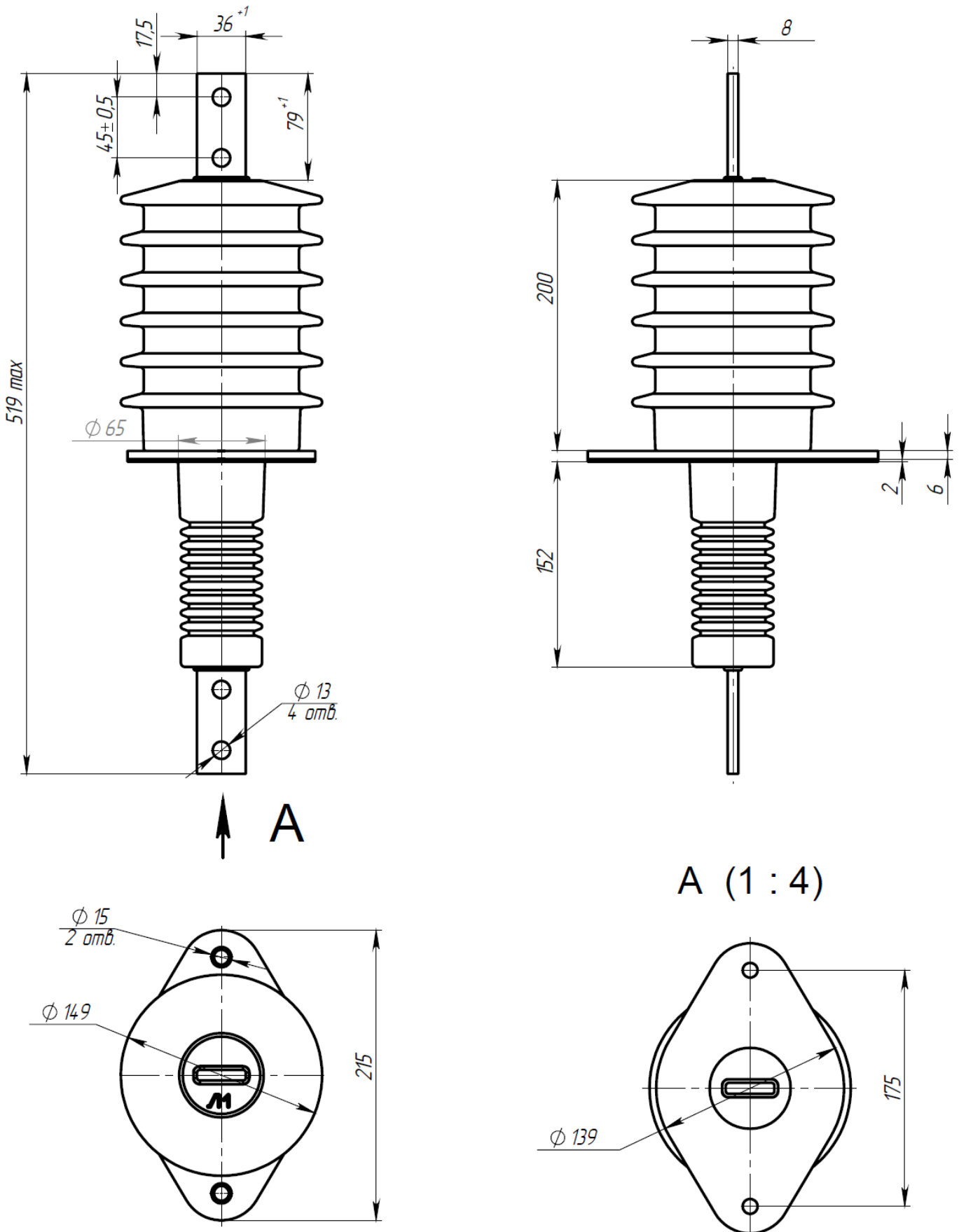


Рисунок А.7

Окончание приложение А  
 Габаритные, установочные, присоединительные размеры  
 и масса изоляторов ИПОЛ-10 III и ИПЛ-15 I

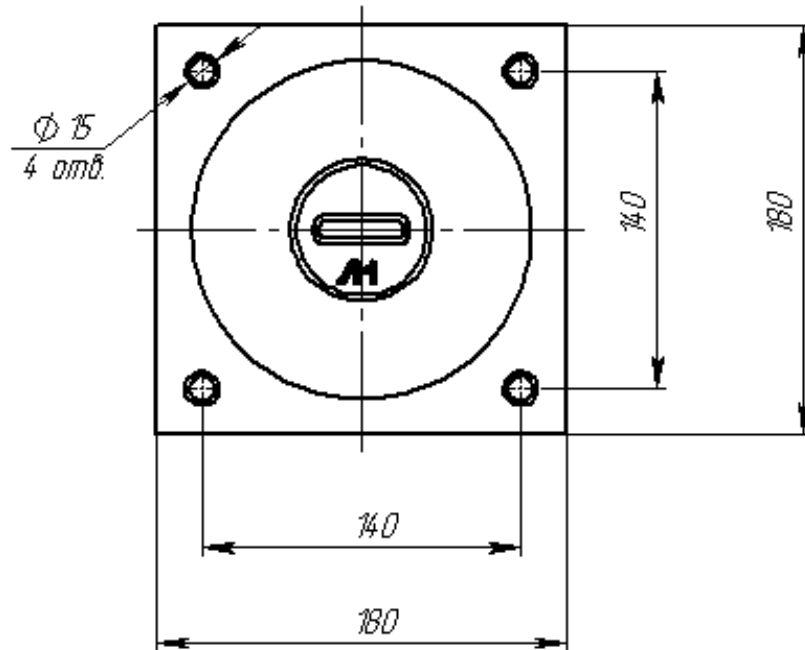


Рисунок А.8  
 Остальное см. рис.А.7

Таблица А.3

Тип изолятора	Номинальный первичный ток, А, тах	Масса, кг, тах	Рисунок
ИПОЛ-10 III-1 ИПЛ-15 I-1	1000	8	А.7
ИПОЛ-10 III-2 ИПЛ-15 I-2			А.8

