



ОАО «Свердловский завод трансформаторов тока»

Утвержден
1ГГ.769.055 РЭ – ЛУ

Трансформаторы серии ОЛ

Руководство по эксплуатации
1ГГ.769.055 РЭ

Россия, 620043, г. Екатеринбург, ул. Черкасская, 25

Настоящее руководство по эксплуатации (РЭ) содержит сведения о назначении, конструкции, характеристиках трансформаторов серии ОЛ (далее «трансформаторы») классов напряжения 6 (10) кВ и указания, необходимые для правильной их эксплуатации.

1 Нормативные ссылки

1.1 В настоящем руководстве по эксплуатации использованы ссылки на следующие стандарты:

ГОСТ 9.014-78 ЕСЗКС. Временная противокоррозионная защита изделий. Общие требования

ГОСТ 1516.3-76 Электрооборудование переменного тока на напряжения от 1 до 750 кВ. Требования к электрической прочности изоляции

ГОСТ 3134-78 Уайт-спирит. Технические условия

ГОСТ 8865-93 Системы электрической изоляции. Оценка нагревостойкости и классификация

ГОСТ 10877-76 Масло консервационное К-17. Технические условия

ГОСТ 15150-69 Машины, приборы и другие технические изделия. Исполнения для различных климатических районов. Категории, условия эксплуатации, хранения и транспортирования в части воздействия климатических факторов внешней среды

ГОСТ 15543.1-89 Изделия электротехнические и другие технические изделия. Общие требования в части стойкости к климатическим внешним воздействующим факторам

ГОСТ 23216-78 Изделия электротехнические. Хранение, транспортирование, временная противокоррозионная защита, упаковка. Общие требования и методы испытаний

ГОСТ 28779-90 Материалы электроизоляционные твердые. Методы определения воспламеняемости под воздействием источника зажигания

ГОСТ 32144-2013 Электрическая энергия. Совместимость технических средств электромагнитная. Нормы качества электрической энергии в системах электроснабжения общего назначения

ГОСТ 33757-2016 Поддоны плоские деревянные. Технические условия

РД 34.45-51-300-97 Объем и нормы испытаний электрооборудования
СТО 34.01-23.1-001-2017 Объем и нормы испытаний электрооборудования
Правила по охране труда при эксплуатации электроустановок
(от 24 июля 2013 г. № 328н)

Правила устройства электроустановок. Седьмое издание

Правила технической эксплуатации электроустановок потребителей

2 Требования безопасности

2.1 При проведении всех работ должны выполняться правила техники безопасности, действующие на данном предприятии, эксплуатирующем трансформаторы.

При подготовке к эксплуатации и при проведении технического обслуживания должны выполняться «Правила устройства электроустановок», «Правила технической эксплуатации электроустановок потребителей» и «Правила по охране труда при эксплуатации электроустановок».

2.2 Обязательно выполнить заземление трансформатора с помощью четырех крепежных втулок, установленных в основании трансформатора.

2.3 Производство работ на трансформаторах без снятия напряжения с первичной обмотки не допускается.

3 Описание и работа трансформаторов

3.1 Назначение трансформаторов

Трансформаторы изготавливаются для электроэнергетики и служат для питания цепей диспетчерской централизации, автоблокировки и продольного электроснабжения железных дорог. Трансформаторы предназначены для наружной установки на опорах воздушных линий электропередач и в открытых распределительных устройствах (ОРУ).

Трансформаторы изготавливаются классов напряжения 6 и 10 кВ, климатического исполнения «УХЛ», категории размещения 1 по ГОСТ 15150 и предназначены для эксплуатации в следующих условиях:

- высота установки над уровнем моря – не более 1000 м;

- значение температуры окружающего воздуха при эксплуатации от минус 60 °С до плюс 45 °С;
- относительная влажность воздуха не более 100 % при 25 °С;
- окружающая среда невзрывоопасная, не содержащая агрессивных паров в концентрациях, разрушающих металлы и изоляцию (атмосфера типа II по ГОСТ 15150);
- трансформаторы рассчитаны на суммарную механическую нагрузку от ветра со скоростью 40 м/с, гололеда с толщиной стенки льда 20 мм и от тяжения проводов не более 500 Н (50 кгс);
- рабочее положение в пространстве – вертикальное (высоковольтными выводами вверх), для ОЛ-0,4(0,63)М, ОЛ-0,63(1,25), ОЛ-2,5(М) и ОЛ-4(М) - любое.

Трансформаторы предназначены для эксплуатации в электроустановках, подвергающихся воздействию грозových перенапряжений при обычных мерах грозозащиты, и имеют нормальную изоляцию уровня «б» по ГОСТ 1516.3. Внутренняя изоляция литая, класса нагревостойкости «В» по ГОСТ 8865 и класса воспламеняемости FH (ПГ) 1 по ГОСТ 28779. Внешняя изоляция литая, класса нагревостойкости «У» по ГОСТ 8865 и класса воспламеняемости FH (ПГ) 3 по ГОСТ 28779 со скоростью распространения пламени не более 30 мм/мин.

Трансформаторы ОЛ-0,4(0,63)М, ОЛ-0,63(1,25), ОЛ-2,5(М), ОЛ-4(М) и ОЛ-10 имеют литую изоляцию, класса нагревостойкости «F» по ГОСТ 8865 и класса воспламеняемости FH (ПГ) 3 по ГОСТ 28779 со скоростью распространения пламени не более 30 мм/мин.

3.2 Технические характеристики

Основные технические характеристики трансформаторов приведены в таблице 1.

Таблица 1

Наименование параметра	Значение для типов ОЛ																							
	0,4/6М/0,12	0,63/6М/0,12	0,63/6/0,12	1,25/6/0,12	0,4/6М	0,63/6М	0,63/6	1,25/6	2,5/6; 2,5/6 (М)	4/6; 4/6 (М)	6,3/6	10/6	0,4/10М/0,12	0,63/10М/0,12	0,63/10/0,12	1,25/10/0,12	0,4/10М	0,63/10М	0,63/10	1,25/10	2,5/10; 2,5/10 (М)	4/10; 4/10(М)	6,3/10	10/10
Класс напряжения, кВ	6										10													
Наибольшее рабочее напряжение, кВ	7,2										12													
Номинальное напряжение первичной обмотки, кВ	6,3										10,5													
Номинальное напряжение вторичной обмотки, В																								
х - а ₁	120				218				120				218											
х - а ₂	209				224				209				224											
х - а ₃	220				230				220				230											
х - а ₄	231				236				231				236											
х - а ₅	-				242				-				242											
Номинальная частота, Гц	50																							
Номинальная мощность, В·А	400	630	1250	400	630	1250	2500	4000	6300	10000	400	630	1250	400	630	1250	2500	4000	6300	10000				
Ток холостого хода, %, не более	8		35		8		35						8		35		8		35					
Потери холостого хода, Вт, не более	25	50	25	50	60	70	80	120	25	50	25	50	60	70	80	120								
Напряжение короткого замыкания, %	5	4,5	5	4,5	5	5	5	5,5	5	4,5	5	4,5	5	5	5	5,5								
Потери короткого замыкания, Вт, не более	50	55	50	55	110	125	200	230	50	55	50	55	110	125	200	230								
Схема и группа соединения обмоток	1/1-0																							

Примечание - Допускается параллельная работа трансформаторов с одинаковым номинальным напряжением первичной обмотки и одинаковым значением номинальной мощности.

5

ЛГТ.769.055 РЭ

Допускаются эпизодические перегрузки над номинальным режимом:

30 % – в течение 2 часов;

45 % – в течение 80 мин;

60 % – в течение 45 мин;

75 % – в течение 20 мин;

100 % – в течение 10 мин.

3.3 Устройство

Трансформаторы являются однофазными и представляют собой литой блок, в котором залиты обмотки и магнитопровод.

Магнитопровод стержневого типа намотан из холоднокатаной электротехнической стали, разрезной. Обмотки расположены на магнитопроводе концентрически. Поверх первичной обмотки расположен экран из медной фольги, повышающий электрическую прочность трансформатора при воздействии на него грозовых импульсов напряжения. Между первичной и вторичной обмотками расположен заземляемый экран, предназначенный для защиты вторичной обмотки и ее внешних цепей от высокого напряжения.

Обмотки с магнитопроводом залиты изоляционным компаундом, создающим монолитный блок, который обеспечивает электрическую прочность изоляции и защиту обмоток от механических повреждений и проникновения влаги.

Выводы вторичной обмотки выполнены в виде контактов с резьбой М6 и расположены на нижней части литого блока трансформаторов, выводы первичной обмотки выполнены шпильками с резьбой М10 и расположены на верхней части литого блока.

На опорной поверхности трансформаторов расположены четыре резьбовых отверстия с резьбой М10, которые служат для заземления и крепления трансформаторов на месте установки.

Габаритные, установочные, присоединительные размеры, масса, а также принципиальная электрическая схема трансформаторов приведены в приложениях А, Б.

3.4 Маркировка

Маркировка выводов первичной и вторичной обмоток рельефная, выполняется непосредственно при заливке трансформаторов компаундом в форму. Выводы имеют следующую маркировку:

- высоковольтные выводы первичной обмотки – «А» и «Х»;
- выводы вторичной обмотки – «х», «а₁», «а₂», «а₃», «а₄», «а₅».

На трансформаторе укреплена табличка с указанием основных технических данных.

3.5 Комплектность

В комплект поставки входит:

трансформатор, шт.	-1.
транспортная тара (только для ОЛ-6,3 и ОЛ-10), шт.	-1.
эксплуатационные документы:	
паспорт, экз.	-1;
руководство по эксплуатации (РЭ), экз.	-1.

Примечание – При поставке партии трансформаторов в один адрес, по согласованию с заказчиком, общее количество экземпляров РЭ может быть уменьшено до одного, но должно быть не менее трех экземпляров на партию в пятьдесят штук.

4 Эксплуатация трансформаторов

4.1 Подготовка к эксплуатации

Произвести внешний осмотр трансформаторов для проверки отсутствия трещин и сколов изоляции, коррозии на металлических деталях.

Перед установкой трансформаторы тщательно протереть сухой ветошью, не оставляющей ворса или смоченной в уайт-спирите ГОСТ 3134 для удаления пыли, грязи и влаги.

Трансформаторы установить на опорные конструкции высоковольтными выводами вверх и закрепить четырьмя крепежными втулками, которые находятся в основании трансформатора. Располагать на опоре перпендикулярно продольной оси высоковольтной линии. Место для установки должно обеспечивать удобный доступ к клеммникам выводов вторичной обмотки.

Подвести кабель к выводам вторичной обмотки и произвести необходимые электрические соединения, предварительно очистив все контактные поверхности от загрязнений сухой ветошью.

Перед вводом в эксплуатацию трансформатор должен быть подвергнут испытаниям в соответствии с разделом «Техническое обслуживание» настоящего РЭ.

4.2 Эксплуатационные ограничения

Эксплуатация трансформаторов должна производиться в соответствии с «Правилами устройства электроустановок», «Правилами технической эксплуатации электроустановок потребителей» и «Правилами технической эксплуатации электрических станций и сетей Российской Федерации» при следующих ограничениях:

- наибольшее рабочее напряжение не должно превышать значений, указанных в таблице 1;
- качество электроэнергии должно соответствовать требованиям ГОСТ 32144.

5 Техническое обслуживание

5.1 При техническом обслуживании трансформаторов необходимо соблюдать требования раздела «Требования безопасности» настоящего РЭ.

5.2 Работы по техническому обслуживанию следует проводить в сроки, установленные в «Правилах технической эксплуатации электрических станций и сетей РФ» (далее «ПТЭ») и «Правилах технической эксплуатации электроустановок потребителей» (далее «ПТЭЭП»). При отсутствии в ПТЭ и ПТЭЭП таких указаний, сроки устанавливает техническое руководство предприятия, эксплуатирующего трансформаторы.

При техническом обслуживании проводятся следующие работы:

- очистка трансформаторов от пыли и грязи сухой ветошью, не оставляющей ворса;
- внешний осмотр трансформаторов с целью проверки отсутствия на поверхности изоляции трещин и сколов;
- проверка надежности контактных соединений;
- испытания, объем и нормы которых, установлены РД 34.45-51-300-97, СТО 34.01-23.1-001-2017.

Методы испытаний – в соответствии с ПТЭ и ПЭЭП с учетом дополнительных указаний настоящего РЭ.

5.3 Указания и рекомендации по методам проведения испытаний и оценке их результатов:

- измерение коэффициента трансформации на всех ответвлениях вторичной обмотки;
- измерение сопротивления обмоток постоянному току. Измерение производится мостом постоянного тока, имеющего класс точности не ниже 1. Измеренное значение сопротивления не должно отличаться от указанного в паспорте более чем на 5 %;
- измерение сопротивления изоляции между первичной обмоткой и вторичной обмоткой, соединенной с заземляемыми крепежными втулками. Измерение производится мегаомметром на 2500 В. Сопротивление изоляции должно быть не менее 1000 МОм;
- измерение сопротивления изоляции между вторичной обмоткой и заземляемыми крепежными втулками. Измерение производится мегаомметром на 1000 В. Сопротивление изоляции должно быть не менее 1000 МОм;
- измерение тока холостого хода. Измерение производится с помощью вольтметра и амперметра, со стороны вторичной обмотки на ответвлении ($x-a_3$) при разомкнутой первичной обмотке при номинальном напряжении. Измеренное значение не должно отличаться от указанного в паспорте более чем на 10 %;
- испытание электрической прочности внутренней изоляции первичной обмотки приложенным напряжением, равным 22,5 кВ для трансформаторов на 6,3 кВ и 31,5 кВ для трансформаторов на 10,5 кВ при частоте 50 Гц в течение одной минуты. Напряжение прикладывается между закороченными выводами первичной обмотки и закороченными выводами вторичной обмотки, соединенными при испытании с заземленными четырьмя крепежными втулками, которые находятся в основании трансформатора;
- испытание электрической прочности внутренней изоляции вторичной обмотки приложенным напряжением 5 кВ при частоте 50 Гц в течение 1 минуты. Напряжение прикладывается между закороченными выводами вторичной обмотки и заземленными крепежными втулками;

▪ испытание электрической прочности изоляции первичной обмотки индуктированным напряжением частотой 400 Гц в течение 15 секунд в соответствии с таблицей 2. При испытании трансформаторы возбуждаются со стороны вторичной обмотки.

Таблица 2

Тип трансформатора	Класс напряжения, кВ	Испытательное напряжение, кВ
ОЛ-0,4/6М; ОЛ-0,4/6М/0,12; ОЛ-0,63/6М; ОЛ-0,63/6М/0,12	6	22,5
ОЛ-0,63/6; ОЛ-0,63/6/0,12		
ОЛ-1,25/6; ОЛ-1,25/6/0,12		
ОЛ-2,5/6; ОЛ-2,5/6(М); ОЛ-4/6; ОЛ-4/6(М); ОЛ-6,3/6; ОЛ-10/6	10	12,6
ОЛ-0,4/10М; ОЛ-0,4/10М/0,12; ОЛ-0,63/10М; ОЛ-0,63/10М/0,12		31,5
ОЛ-0,63/10; ОЛ-0,63/10/0,12		
ОЛ-1,25/10; ОЛ-1,25/10/0,12		21
ОЛ-2,5/10; ОЛ-2,5/10 (М); ОЛ-4/10; ОЛ-4/10 (М); ОЛ-6,3/10; ОЛ-10/10		

Примечание – При отсутствии источника напряжения повышенной частоты 400 Гц испытание трансформаторов допускается проводить напряжением 1,3 номинального при частоте 50 Гц, приложенным к выводам (А-Х) от постороннего источника в соответствии с таблицей 3 в течение 1 мин.

Таблица 3

Тип трансформатора	Класс напряжения, кВ	Номинальное напряжение вторичной обмотки, В	Испытательное напряжение, кВ
ОЛ-0,4/6М; ОЛ-0,4/6М/0,12; ОЛ-0,63/6М; ОЛ-0,63/6М/0,12; ОЛ-0,63/6; ОЛ-0,63/6/0,12; ОЛ-1,25/6; ОЛ-1,25/6/0,12; ОЛ-2,5/6; ОЛ-2,5/6(М); ОЛ-4/6; ОЛ-4/6 (М); ОЛ-6,3/6; ОЛ-10/6	6	6300	8,2
ОЛ-0,4/10М; ОЛ-0,4/10М/0,12; ОЛ-0,63/10М; ОЛ-0,63/10М/0,12; ОЛ-0,63/10; ОЛ-0,63/10/0,12; ОЛ-1,25/10; ОЛ-1,25/10/0,12; ОЛ-2,5/10; ОЛ-2,5/10(М); ОЛ-4/10; ОЛ-4/10(М); ОЛ-6,3/10; ОЛ-10/10	10	10500	13,7

При этом вторичная обмотка должна быть разомкнута.

По усмотрению предприятия, эксплуатирующего трансформаторы, объем работ по техническому обслуживанию может быть сокращен.

5.4 Трансформаторы неремонтопригодны. При несоответствии технических параметров трансформаторов настоящему РЭ, трансформаторы необходимо заменить.

6 Требования к подготовке персонала

6.1 Установка трансформаторов должна проводиться под руководством и наблюдением инженерно-технических работников рабочими, обученными выполнению необходимых операций и имеющими квалификационный разряд не ниже 3.

6.2 При техническом обслуживании трансформатора и проведении его испытаний, работы должны проводиться обученным персоналом, прошедшим специальную подготовку и стажировку и допущенным к проведению испытаний в действующей электроустановке.

6.3 Бригада, проводящая техническое обслуживание и испытание, должна состоять не менее чем из двух человек, из которых производитель работ должен иметь квалификационную группу по электробезопасности не ниже 4, а остальные члены бригады не ниже 3.

7 Упаковка. Хранение

7.1 Хранение и складирование трансформаторов может производиться в помещениях или под навесом. Допускается хранение на открытых площадках. Хранение и складирование трансформаторов может производиться в упаковке или без нее.

Требования к хранению трансформаторов в части воздействия климатических факторов по ГОСТ 15150 – по условиям хранения 9.

7.2 При хранении трансформаторов без упаковки должны быть приняты меры против возможных повреждений.

7.3 Срок защиты трансформаторов консервационной смазкой, нанесенной на предприятии-изготовителе – три года. По истечении указанного срока металлические части, незащищенные лакокрасочным покрытием, подлежат переконсервации с предварительным удалением старой консервационной смазки. Консервацию прово-

дить по ГОСТ 9.014 маслом К-17 ГОСТ 10877 или другим методом из предусмотренных ГОСТ 23216.

8 Транспортирование

8.1 Транспортирование возможно любым закрытым видом транспорта в условиях транспортирования Ж по ГОСТ 23216.

Допускается транспортирование трансформаторов без упаковки в контейнерах и закрытых автомашинах. При этом трансформаторы должны быть жестко закреплены на месте установки с зазором не менее 10 мм между трансформаторами.

Погрузку, доставку и выгрузку трансформаторов рекомендуется производить с укрупнением грузовых мест – в транспортных пакетах. Для пакетирования применять деревянные поддоны по ГОСТ 33757.

При транспортировании должны быть приняты меры против возможных повреждений. При проведении такелажных работ принять меры против повреждения поверхности трансформаторов.

8.2 Для подъема и перемещения трансформаторов мощностью от 0,4 до 4 кВ·А использовать две рым-гайки М10, которые наворачиваются на резьбовые шпильки высоковольтных выводов «А» и «Х». Рым-гайки в комплект поставки входят только в ОЛ-2,5(М), ОЛ-4(М).

8.3 Для подъема и перемещения трансформаторов мощностью 6,3 кВ·А и 10 кВ·А использовать транспортную тару. Подъем и перемещение трансформаторов осуществлять согласно схеме, указанной в приложении В.

8.4 Транспортирование в самолетах должно производиться в отапливаемых герметизированных отсеках.

8.5 Требования к транспортированию трансформаторов в части воздействия климатических факторов – по условиям хранения 9 ГОСТ 15150.

9 Утилизация

9.1 При транспортировании, хранении, эксплуатации, испытании и утилизации трансформаторы не представляют вреда для окружающей среды и здоровья человека.

9.2 После окончания срока службы трансформаторы подлежат списанию и утилизации.

9.3 При утилизации должны быть выполнены следующие рекомендации:

- металлические составные части трансформаторов (медь, сталь электротехническая и конструкционная), высвобожденные механическим путем, должны быть сданы на предприятия по переработке цветных и черных металлов;
- фрагменты литой изоляции, картон и другие изоляционные материалы должны быть отправлены на полигон твердых бытовых отходов.

Приложение А (обязательное)

Габаритные, установочные, присоединительные размеры, масса и принципиальная электрическая схема трансформаторов серии ОЛ

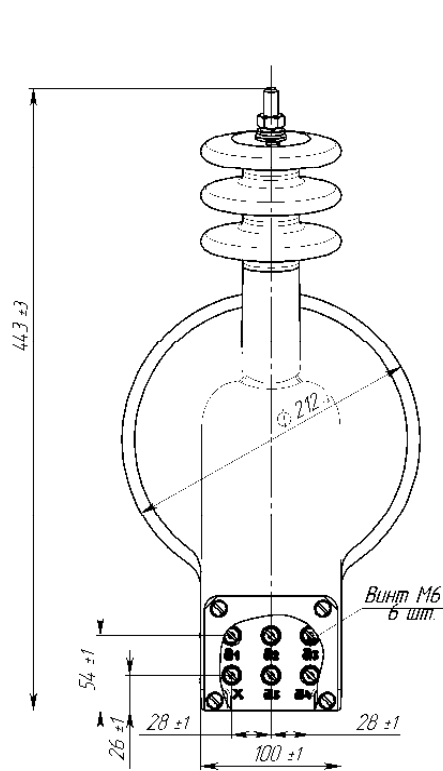


Рисунок А.1

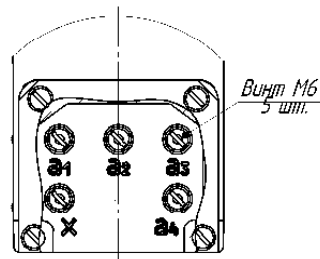
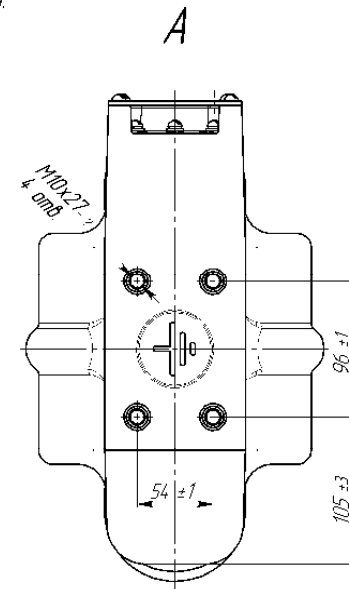
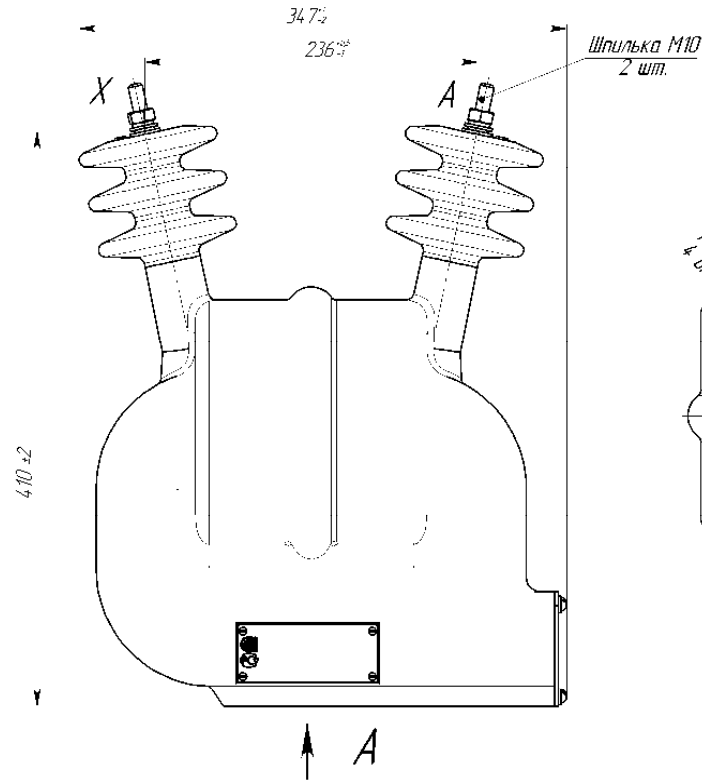


Рисунок А.2
(остальное см. рисунок А.1)

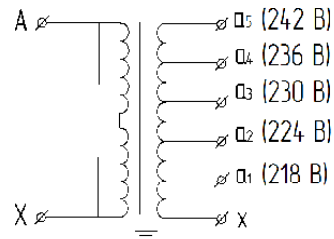


Рисунок А.3
Принципиальная электрическая
схема трансформаторов
0/1-0.63/6 (110) и 0/1-1.25/6 (110)

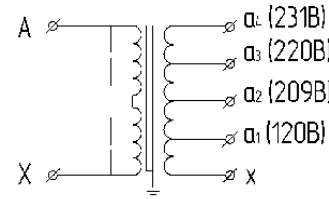
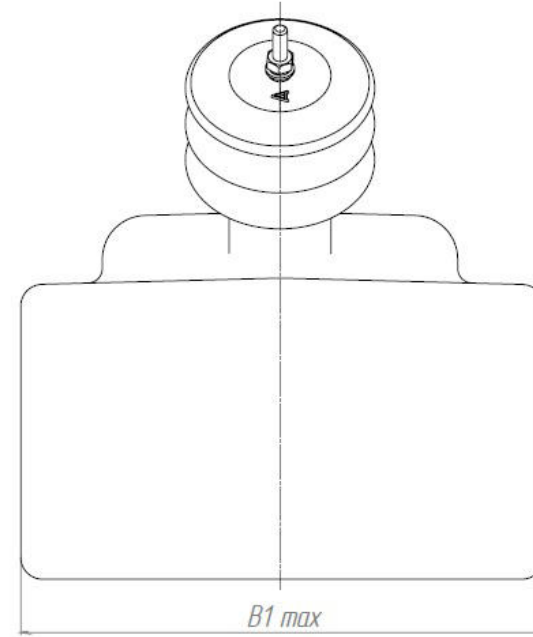
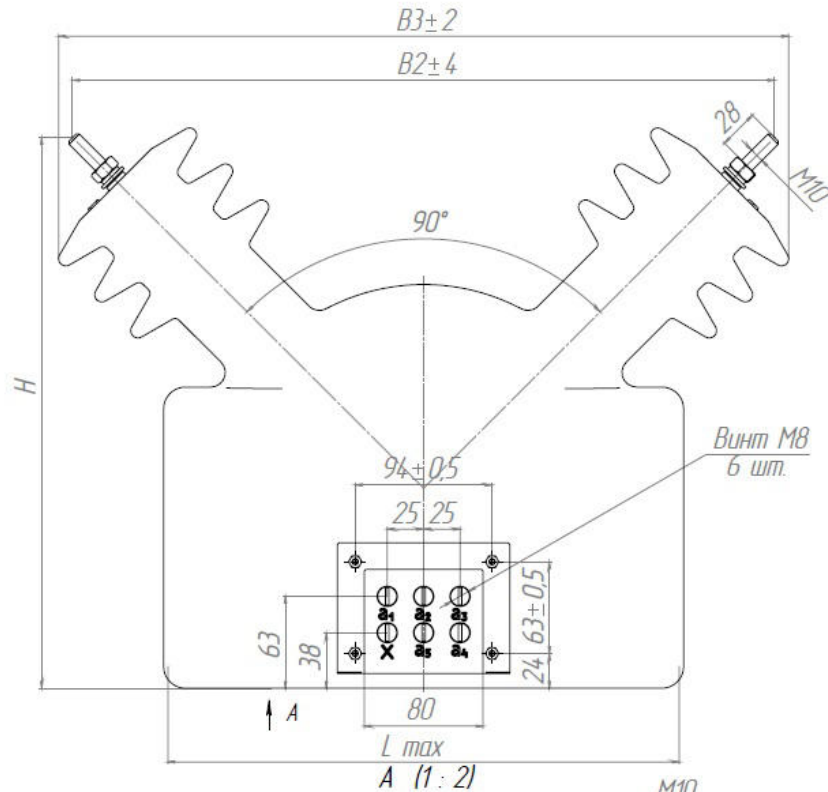


Рисунок А.4
Принципиальная электрическая
схема трансформаторов
0/1-0.63/6 (110)/0.12 и 0/1-1.25/6 (110)/0.12

Таблица А.1

Тип трансформатора	Масса, кг, max	Рисунок
0/1-0.63/6, 0/1-1.25/6	35	А.1
0/1-0.63/6/0.12, 0/1-1.25/6/0.12		А.2
0/1-0.63/10, 0/1-1.25/10		А.1
0/1-0.63/10/0.12, 0/1-1.25/10/0.12		А.2

Продолжение приложения А



15

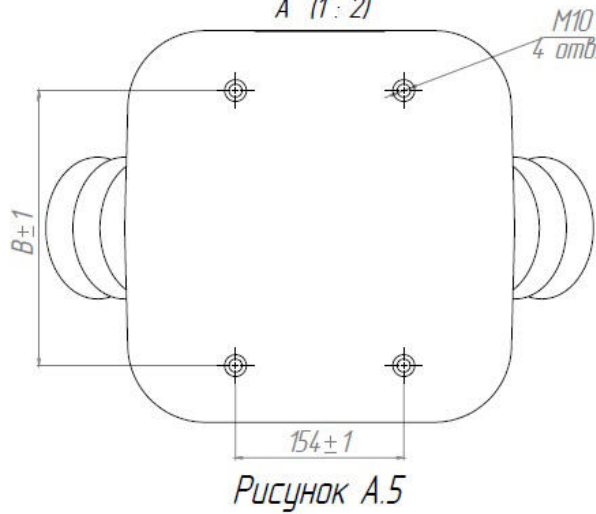


Рисунок А.5

Таблица А.2

Тип трансформатора	Размеры, мм						Масса, кг	Рисунок
	H	L	B	B1	B2	B3		
ОЛ-2,5/6(10)	365	358	252	360	460	495	60 max	А5
ОЛ-4/6(10)	377	376	266	374	480	515	73 max	

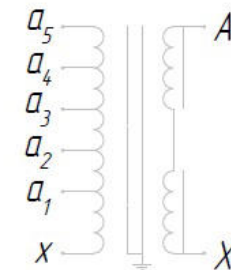


Рисунок А.6 - Принципиальная электрическая схема трансформаторов

Продолжение приложения А

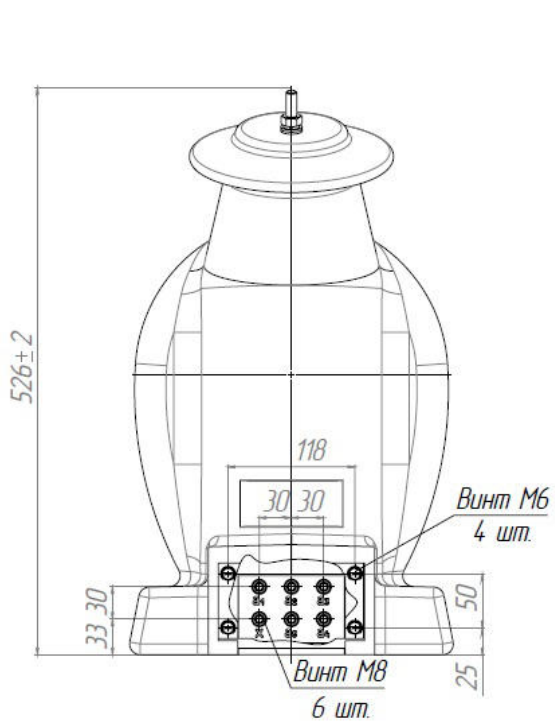
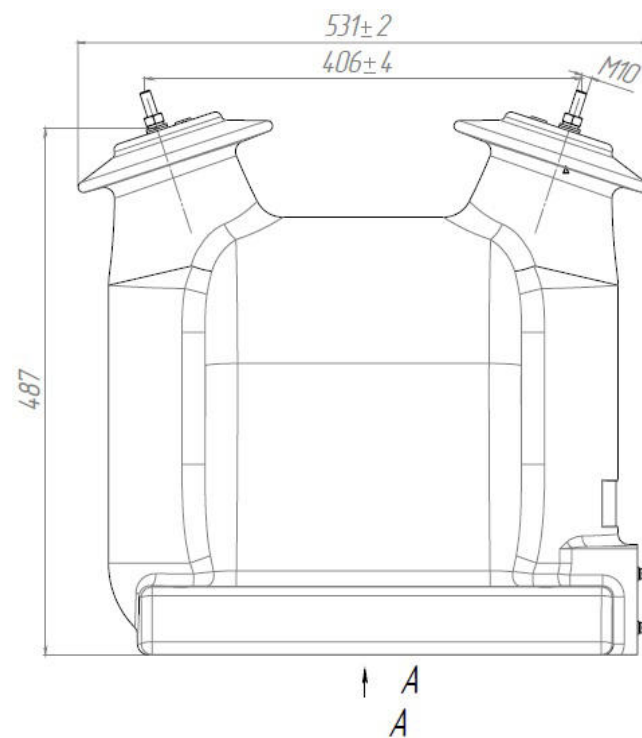


Рисунок А.7



↑ A
A

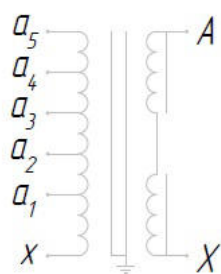
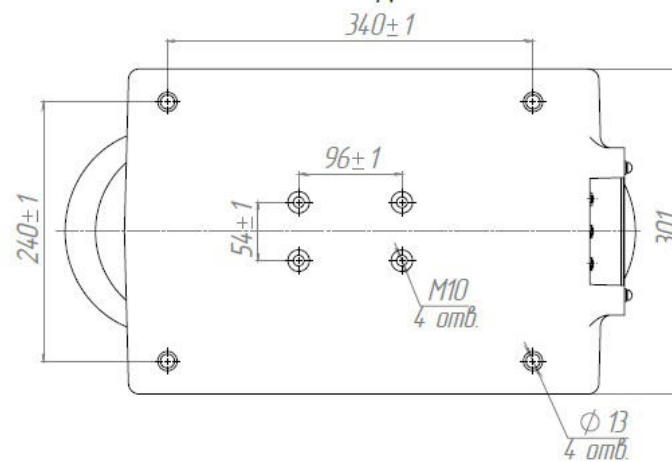


Таблица А.3

Тип трансформатора	Масса, кг	Рисунок
ОЛ-6,3/6	120 max	А.7
ОЛ-6,3/10		
ОЛ-10/6	135 max	
ОЛ-10/10		

Рисунок А.8 - Принципиальная электрическая схема трансформаторов



Окончание приложения А

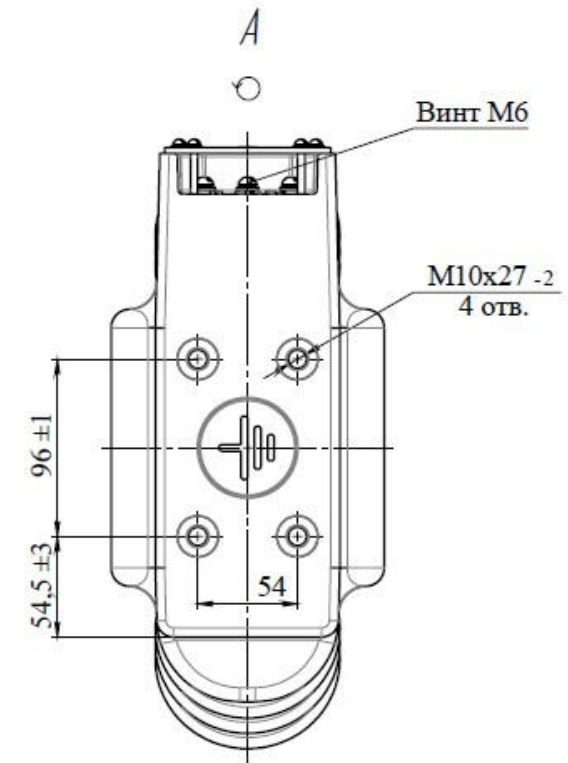
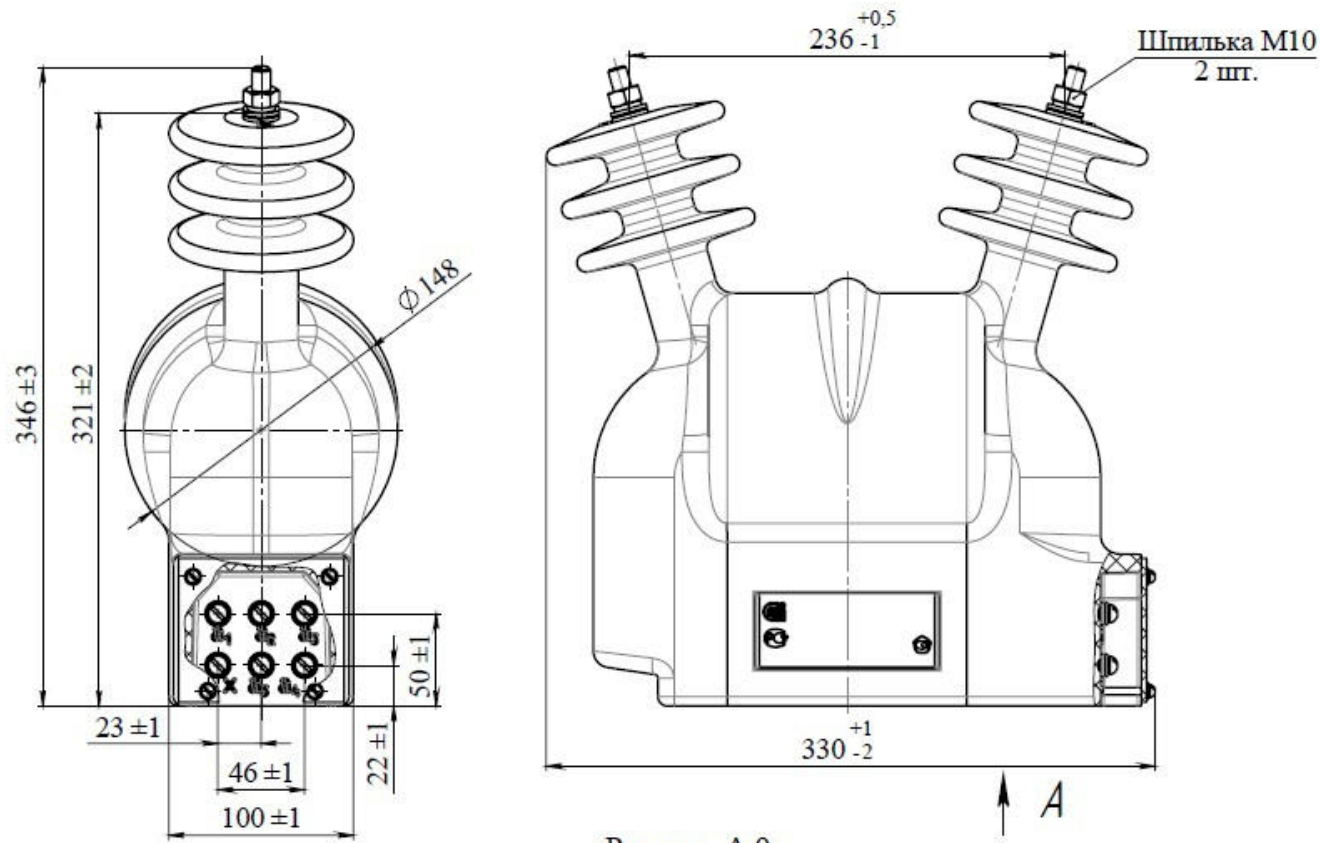


Рисунок А.9
Общий вид трансформаторов ОЛ-0,4(0,63)/6(10)М

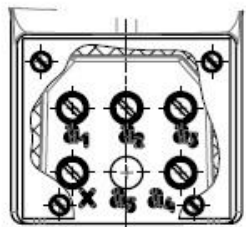


Рисунок А.10
Клеммник трансформатора
ОЛ-0,4(0,63)/6(10)М/0,12

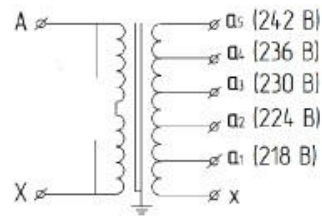


Рисунок А.11
Принципиальная электрическая
схема трансформаторов
ОЛ-0,4(0,63)/6(10)М

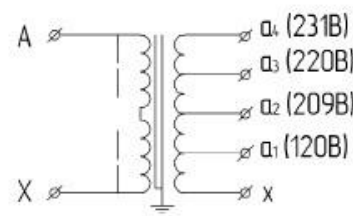


Рисунок А.12
Принципиальная электрическая
схема трансформаторов
ОЛ-0,4(0,63)/6(10)М/0,12

Таблица А.4

Тип трансформатора	Масса, кг, макс	Рисунок
ОЛ-0,4/6М; ОЛ-0,63/6М	26	А.9
ОЛ-0,4/6М/0,12; ОЛ-0,63/6М/0,12		А.10
ОЛ-0,4/10М; ОЛ-0,63/10М		А.9
ОЛ-0,4/10М/0,12; ОЛ-0,63/10М/0,12		А.10

Приложение Б
(обязательное)

Габаритные, установочные, присоединительные размеры, масса и принципиальная электрическая схема трансформаторов серии ОЛ-2,5(М), ОЛ-4(М).

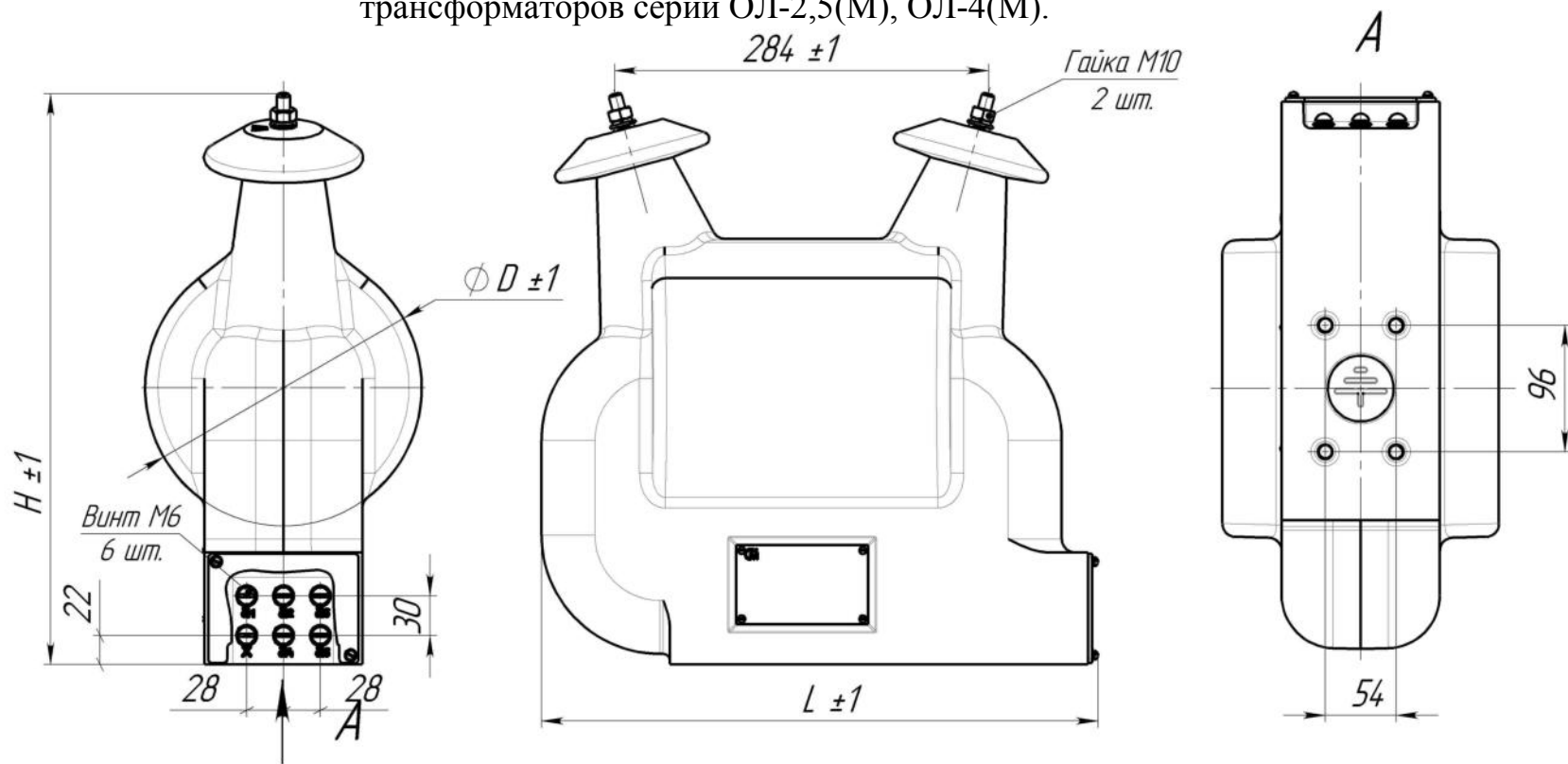
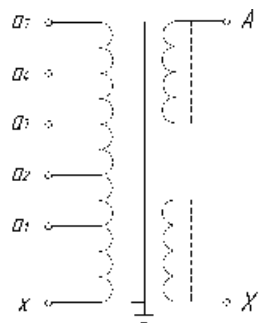


Рисунок Б.1

Таблица Б.1

Тип трансформатора	Размеры, мм			Масса, кг, max
	L	H	D	
ОЛ-2,5/6(М)	400	402	192	45
ОЛ-2,5/10(М)				
ОЛ-4/6(М)	425	433	210	56
ОЛ-4/10(М)				



*Рисунок Б.2 Принципиальная электрическая
схема трансформаторов*

Приложение В

(обязательное)

Схема строповки трансформатора ОЛ-6,3 и ОЛ-10

