



## СИЛОВОЙ ТРАНСФОРМАТОР ОЛС-1,25/35



### НАЗНАЧЕНИЕ

Трансформаторы предназначены для питания цепей собственных нужд пунктов секционирования и автоматического включения резерва (АВР) электрических сетей 35 кВ. Трансформаторы изготавливаются в климатическом исполнении «УХЛ» или «Т» категории размещения 2 по ГОСТ 15150.

Рабочее положение трансформаторов в пространстве – вертикальное.

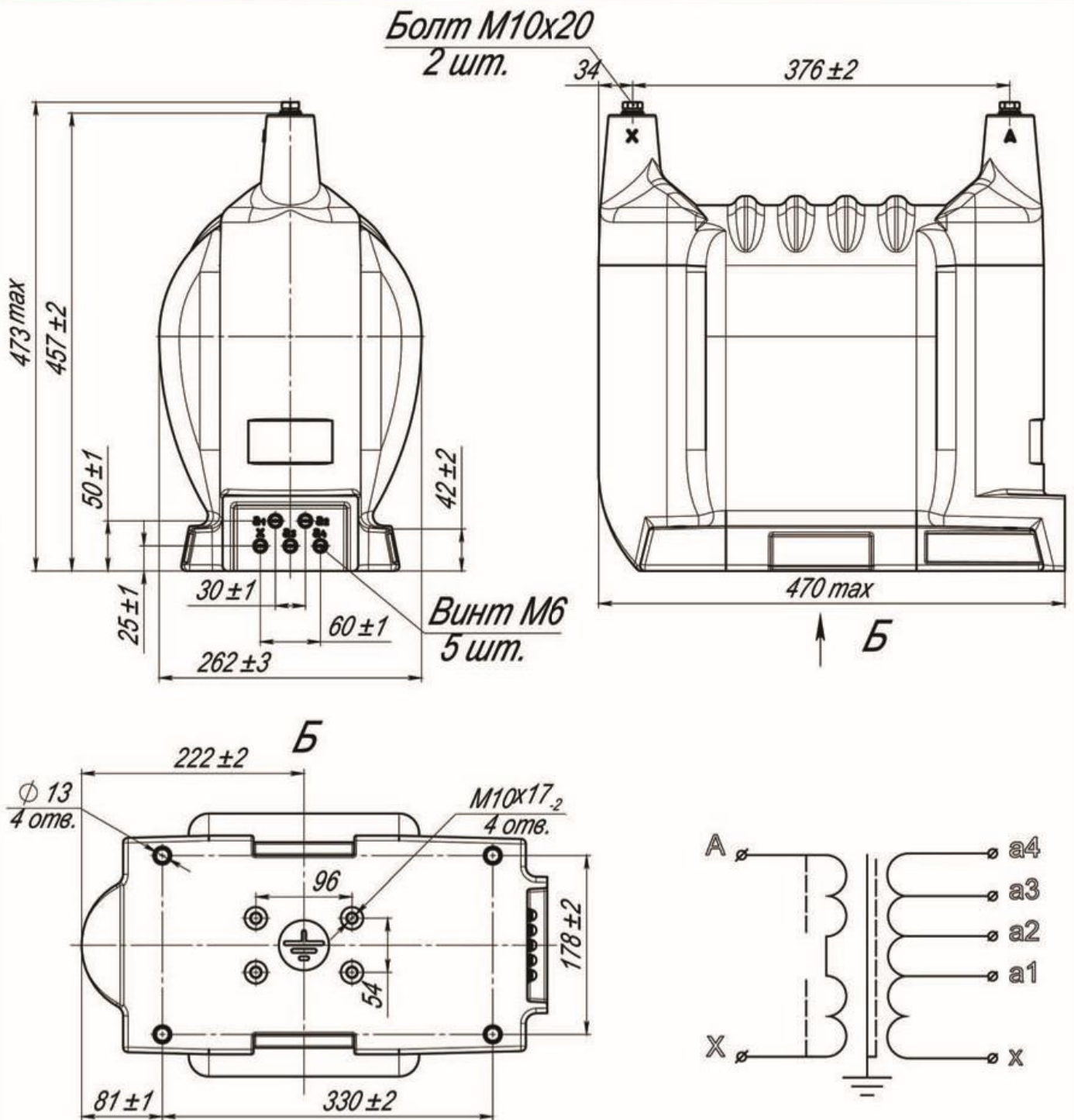
ТУ16 – 98 ОГГ.671 117.020 ТУ

### ТЕХНИЧЕСКИЕ ХАРАКТЕРИСТИКИ ТРАНСФОРМАТОРОВ ОЛС-1,25/35 И ОЛС-0,63/35

Наименование параметра	Значение	
	ОЛС-0,63/35	ОЛС-1,25/35
Класс напряжения, кВ	35	
Наибольшее рабочее напряжение, кВ	40,5	
Номинальное напряжение первичной обмотки, кВ	35	
Номинальное напряжение вторичной обмотки на ответвлениях, В:		
х-а1	100	
х-а2	209	
х-а3	220	
х-а4	231	
Номинальная частота, Гц	50	
Номинальная мощность для номинальных напряжений 100 и 220 В, В·А	1250	
Ток холостого хода, %, не более	35	
Потери холостого хода, Вт, не более	50	
Напряжение короткого замыкания, %	2,6	4,6
Потери короткого замыкания, Вт, не более	55	
Схема и группа соединения обмоток	1/1-0	



## ТЕХНИЧЕСКИЕ ХАРАКТЕРИСТИКИ ТРАНСФОРМАТОРА ОЛС-1,25/35



Масса 78 кг