



### НАЗНАЧЕНИЕ

Заземляемый трансформатор напряжения ЗНОЛ.03 предназначен для передачи сигнала измерительным приборам и устройствам защиты, в электроустановках класса напряжения (6 – 10) кВ.

Поверхность корпуса трансформатора покрыта проводящим слоем, что обеспечивает экранирование и защиту от электрических полей. Вывод первичной обмотки «А» предназначен для соединения с высоковольтной линией с помощью адаптера с бушингом типа «С» по EN 50181. По заказу трансформаторы могут поставляться с выводом первичной обмотки под адаптеры с бушингом типа «А» или «В» по EN 50181.

Расположение высоковольтного вывода «А» - вверху трансформатора или на торце трансформатора со стороны клеммной коробки. Рабочее положение трансформатора в пространстве – любое.

**ТУ16-2010 ОГГ.671 240.001 ТУ**

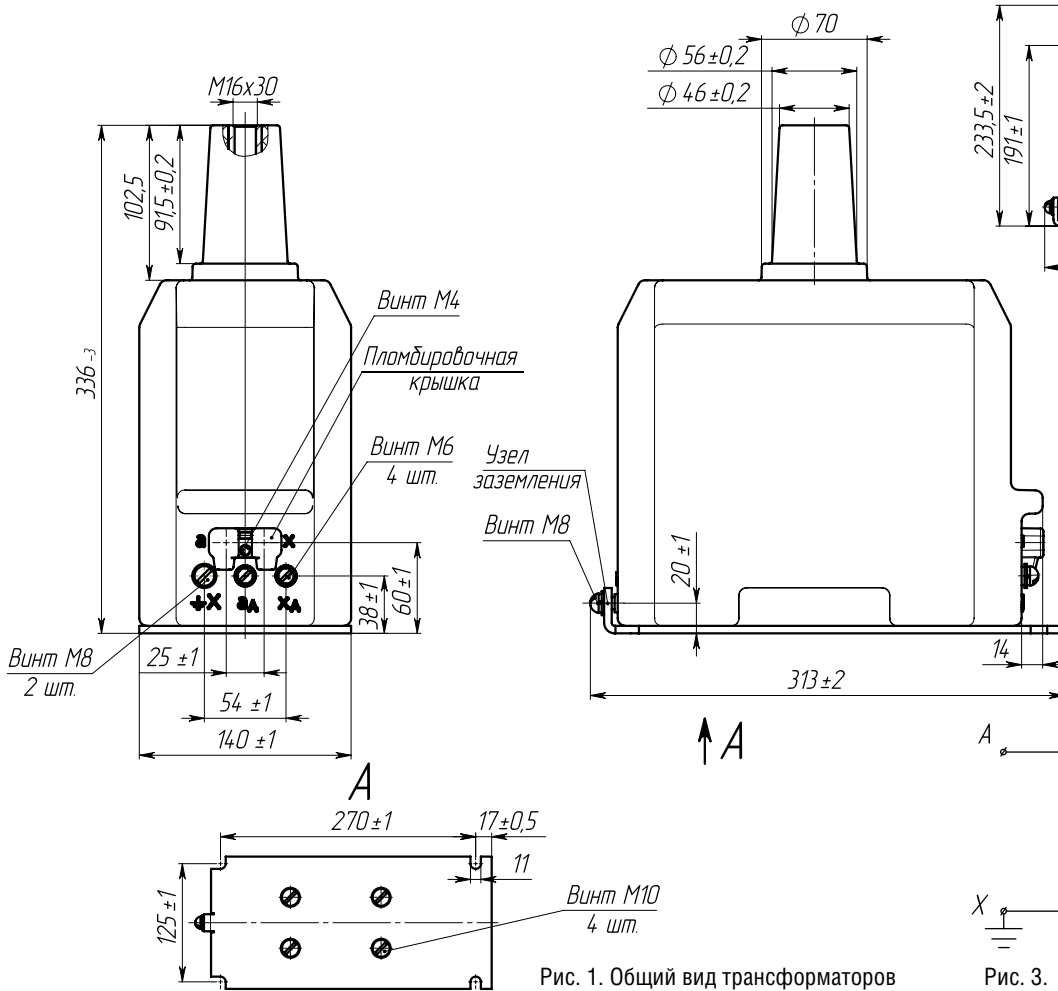


Рис. 1. Общий вид трансформаторов ЗНОЛ.03-6(10) УЗ

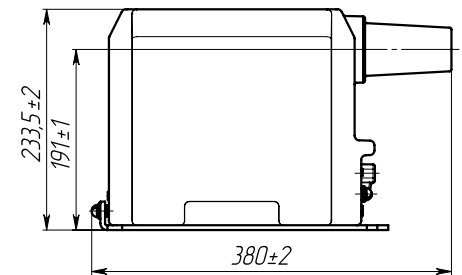


Рис. 2. ЗНОЛ.031-6(10) (остальное см. рис. 1)

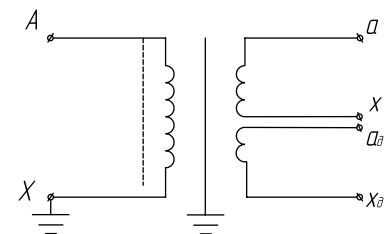


Рис. 3. Принципиальная электрическая схема трансформатора

Таблица 1 – Технические характеристики трансформатора напряжения ЗНОЛ.03

Наименование параметра	Значение параметра	
	ЗНОЛ.03-6 ЗНОЛ.031-6	ЗНОЛ.03-10 ЗНОЛ.031-10
Класс напряжения, кВ	6	10
Наибольшее рабочее напряжение, кВ	7,2	12
Номинальное напряжение первичной обмотки, В	6000 $\sqrt{3}$	10000 $\sqrt{3}$
Номинальное напряжение основной вторичной обмотки, В	100/ $\sqrt{3}$	
Номинальное напряжение дополнительной вторичной обмотки, В	100/3	
Номинальная мощность основной вторичной обмотки, В·А, в классе точности*:		
0,2	10	
0,5	30	
1	90	
Номинальная мощность дополнительной вторичной обмотки в классе точности 3**, В·А	200	
Предельная мощность вне класса точности, В·А	400	
Предельный допустимый длительный первичный ток, А	0,11	0,07
Схема и группа соединения обмоток	1/1-1-0-0	
Номинальная частота, Гц	50	
Климатическое исполнение	УЗ	

\* Трансформаторы изготавливаются с номинальной мощностью, соответствующей одному классу точности, в соответствии с заказом.

\*\* В соответствии с заказом могут поставляться трансформаторы с классом точности дополнительной вторичной обмотки 3Р, 6Р. Трансформаторы поставляются с устройством защиты от феррорезонанса СЗТн. Одно устройство на три трансформатора.